



ТЕРМОКРАФТ
Согрей Себя

ПЕЧЬ-КАМЕНКА

Форма



**ПАСПОРТ И
РУКОВОДСТВО ПО ЭКСПЛУАТАЦИИ**

Подробное изучение настоящего руководства до монтажа изделия является **ОБЯЗАТЕЛЬНЫМ**
Сохраняйте данное руководство в течение всего гарантийного срока!



Уважаемый, Покупатель!

Благодарим Вас за покупку печи-каменки **FORMA** инерционного типа (сетка) и настоятельно рекомендуем ознакомиться с условиями, изложенными в данном руководстве.

Главной особенностью русской бани, собственно, делающей ее таковой, является печь. Печь-каменка **FORMA** – сердце русской бани!

Особенностями данной печи являются оригинальный внешний вид, съемные боковые экраны-сетки, чугунная топка, экономичность, надежность, простота обслуживания и эксплуатации.

Внимание! К монтажу и эксплуатации печи допускаются лица, изучившие настоящее руководство по эксплуатации.

Внимание! Запрещается использовать печь не по назначению, вносить изменения в ее конструкцию – это не безопасно!

Внимание! Вид топлива – дрова. **ЗАПРЕЩАЕТСЯ** использовать торф либо уголь!

Советуем избегать использования свежесколотых или мокрых дров, так как они плохо горят и дают небольшое количество тепла.

Внимание! Не растапливайте холодную печь до высоких температур (покраснения металла). Рекомендуется осуществлять плавный набор температуры в течении 30 минут, что достигается регулированием процесса горения с помощью зольного ящика.

Внимание! Запрещается использовать для розжига легковоспламеняющиеся жидкости.

Внимание! Не допускайте к эксплуатации печи малолетних детей и лиц, не изучивших данное руководство. Не оставляйте работающую печь без присмотра

Внимание! Владелец печи несет ответственность за ее правильную и безопасную эксплуатацию.

Внимание! При выборе печи с недостаточной мощностью её необходимо будет эксплуатировать в интенсивном режиме, что сократит срок её службы.

*Компания постоянно ведет работу по усовершенствованию конструкции и внешнему оформлению своей продукции серии печей каменок **FORMA**, поэтому в "Руководстве по эксплуатации" могут быть не отражены некоторые изменения.*

Последнюю версию Вы можете скачать с официального сайта компании. WWW.TERMOKRAFT.RU

ОГЛАВЛЕНИЕ

	Стр.
1. Общие положения	5
2. Устройство и особенности конструкции	5
3. Технические характеристики	6
4. Установка печи	7
4.1. Подготовка печи к использованию	7
4.2. Противопожарные мероприятия	7
4.3. Конструкция основания	9
4.4. Монтаж печи	10
4.5. Установка дымохода, бака и теплообменника на трубу	10
4.6. Колосник	11
5. Эксплуатация печи	11
5.1. Дрова	11
5.2. Камни	11
5.3. Растопка печи	12
5.4. Регулирование тяги и мощности нагрева	12
5.5. Чистка печи и дымохода от сажи и золы	13
5.6. Действия при возникновении проблем в процессе эксплуатации	13
6. Транспортировка и хранение	13
7. Комплектность поставки	14
8. Гарантийные обязательства	14
9. Свидетельство о приемке	16
10. Сведения о продаже	16
11. Талон гарантийного ремонта	17
12. Декларация о соответствии	19

1. ОБЩИЕ ПОЛОЖЕНИЯ

Дровяная печь-каменка **FORMA** предназначена для отопления парильного и смежных помещений бани, получения пара и нагрева воды. Она идеально подходит для использования в русской бане и позволяет получать комфортный микроклимат, как в парильном, так и в смежных помещениях.

Благодаря продуманной конструкции печь-каменка **FORMA** легко обеспечивают нагрев воздуха в парном помещении объемом до **24 м³**

Печь предназначена для использования только в домашних условиях.

Внимание! При использовании печи в коммерческих целях, печь снимается с гарантии!

Внимание! При ежедневном или круглосуточном режиме работы, рабочая нагрузка увеличивается в 6-10 раз. При таком режиме работы предприятие-изготовитель снимает с себя все гарантийные обязательства.

Перед установкой печи обязательно изучите данное Руководство.

При установке и эксплуатации печи необходимо следовать настоящему Руководству.

Невыполнение Руководства может повлечь за собой опасные ситуации и причинить ущерб, в т.ч. здоровью.

2. УСТРОЙСТВО И ОСОБЕННОСТИ КОНСТРУКЦИИ

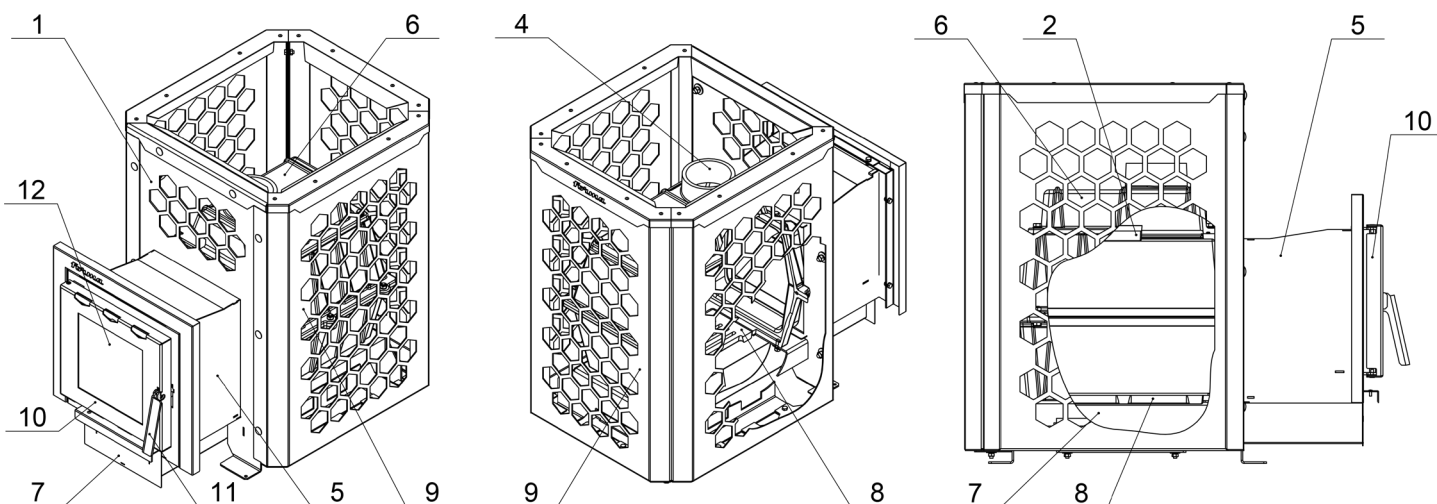


Рис. 1.1 Устройство печи **FORMA(S)**

1 - корпус печи; 2 – отбойник пламени; 3 – чугунная каменка; 4 – патрубок дымовой; 5 – выносной топливный канал; 6 – купол каменки; 7 – выдвижной зольный ящик; 8 – чугунный колосник; 9 – съемные экраны-сетки; 10 – охлаждаемая загрузочная дверца; 11 – ручка-защелка загрузочной дверцы; 12 - жаропрочное стекло(S).

Печь **FORMA** — это печь-каменка, изготовленная из конструкционной стали толщиной **4 мм**. Элементы топки и каменки печи, несущие наибольшую термическую и механическую нагрузку, выполнены из литого чугуна толщиной **10 мм.**, выдерживающего предельные колебания температуры и влаги. Поверхности печи покрыты термостойкой кремнийорганической эмалью.

Особенностью печи является классическая конструкция топки, создающая комфортное сочетание температуры и влажности воздуха.

Конструкция печи состоит из следующих узлов: литая чугунная топка, съемные экраны-сетки (рис.1 поз.9), удлиненный топливный канал (рис.1 поз.5), загрузочная дверца (рис.1 поз.10), чугунный колосник (рис.1 поз.8) и выдвижной зольный ящик (рис.1 поз.7).

Камера сгорания топлива имеет оптимальную конструктивную форму, позволяющую максимально использовать тепловую энергию на нагрев камней и парильного помещения.

В верхней части камеры сгорания расположен горизонтальный отбойник пламени (рис.1 поз.2), который направляет газопламенный поток в область вторичного дожигания, а затем в дымовой коллектор для более интенсивного прогрева камней. Размер камеры позволяет полностью обеспечить сгорание летучих углеводородов, выделяющихся при горении дров в размере 35-56 % от общего весового состава топлива.

Снизу расположен чугунный колосник – воздухоподогреватель (рис.1 поз.8), который увеличивает эффективность горения, нагревая входящий воздушный поток до 130 — 1500С. Размеры колосника создают оптимальную площадь горения, тем самым обеспечивают равномерное устойчивое горение по всему периметру топки.

Печь оснащена удлиненным топливным каналом (рис.1 поз.5), что позволяет топить ее из смежного помещения. Печь комплектуется обычной (охлаждаемой) дверцей (рис.1 поз.10) и дверцей с жаропрочным стеклом (S). Дверца с жаропрочным стеклом, создает отличную обзорность горящего в топке пламени.

Вокруг камеры печи расположены съемные экраны-сетки (рис.1 поз.9), вмещающие в себя массу камней до 130 кг. Экраны окрашены термостойкой кремнийорганической краской, что защищает их от агрессивных факторов внешней среды. Равномерный зазор между топкой и ребрами сеток обеспечивает равномерное наполнение их камнями и, соответственно, одинаковый прогрев помещения со стороны печи.

Печь оснащена выдвижным зольным ящиком (рис.1 поз.7), который позволяет регулировать процесс горения и освобождать печь от золы.

Выход дымохода (рис.1 поз.4) смещен в сторону загрузочной дверцы печи, что позволяет легко монтировать трубу дымохода, а также установить дополнительный бак для горячей воды емкостью до 70 литров.

Внутренний диаметр присоединяемого дымохода составляет 115 мм. На печь можно смонтировать любой дымоход из нержавеющей стали, либо бак для горячей воды любого производителя, навешивающийся на трубу диаметром 115 мм.

3. ТЕХНИЧЕСКИЕ ХАРАКТЕРИСТИКИ

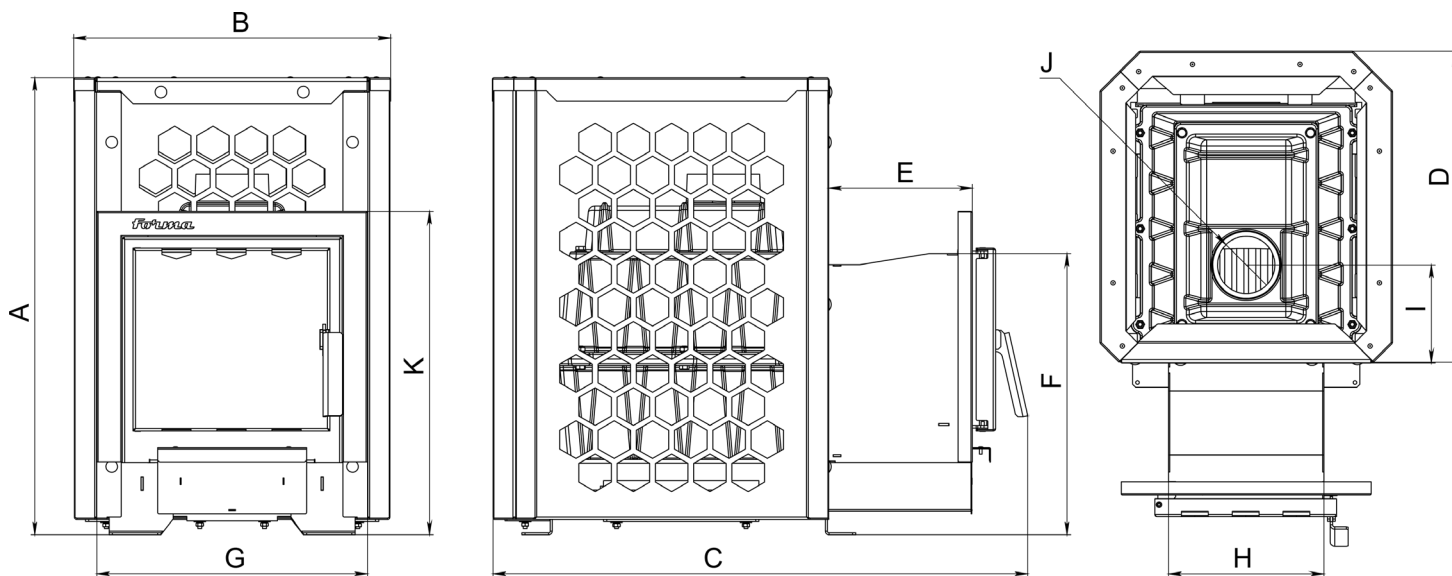


Рис. 2. Основные размеры печи **FORMA(S)**

Таблица 1 Основные размеры и технические характеристики печей-каменок **FORMA**

Модель печи-каменки	FORMA 18(S)	FORMA 24(S)
Тип печи	сетка	сетка
Объем отапливаемого парного помещения, куб.м.	10-18	12-24
Масса печи, кг	92(94)	115(117)
Высота А, мм	705	720

Ширина В, мм	490	505
Глубина С/D, мм	825/520	880/575
Размеры проема Е/F, мм	222/434	222/448
Расстояние до дымового патрубка I, мм	164	224
Ширина декоративной панели G, мм	418	418
Высота декоративной панели К, мм	498	514
Ширина загрузочного проема Н, мм	260	260
Сечение дверцы топки (ШxВ), мм	255x260	255x260
Диаметр патрубка дымохода J, мм	114	114
Объем топки, л*	32	36
Масса камней, кг**	120	130
Макс. длина полена, см	42	44
Мин. высота дымохода, м	3	3

* Рекомендуемое количество топлива при одной закладке 3-4 поленьев диаметром не более 100мм.

** В каменку следует закладывать камни специально для этого предназначенные вулканические породы. Рекомендуется использовать габбро-диабаз, жадеит, перидотит, талькохлорит.

4. УСТАНОВКА ПЕЧИ

4.1. Подготовка печи к использованию

- Установите печь (без камней) на огнестойкое основание (согласно п. 4.3).
- Установите колосник (согласно п. 4.6).
- Налейте воду в бак (если он имеется).
- Сожгите в печи как минимум две закладки дров.
- Во время первой протопки печи происходит сгорание имеющихся на металле производственных примесей, а также отверждение красочного слоя. Поэтому возможен неприятный запах, который при дальнейшей эксплуатации печи исчезает.
- Первую протопку (обжиг печи) рекомендуется проводить на открытом воздухе.
- Если первый раз печь затапливается в бане, рекомендуется обеспечить хорошую вентиляцию в парилке. Топите печь до исчезновения неприятного запаха гари.
- Проверьте состояние всех узлов печи.
- Слейте воду из бака (если он имеется).

4.2. Противопожарные мероприятия

Установку печи рекомендуется поручить специалистам.

Помните, что безопасная работа печи обеспечивается не только ее конструкцией и соблюдением правил эксплуатации, но также и мерами противопожарной безопасности, осуществляемыми при строительстве бани (сауны).

Внимание! Пренебрежение безопасными расстояниями, неправильное использование огнезащитных преград и нарушение правил эксплуатации грозит риском возгорания!

Внимание! Установка печи и монтаж дымовой трубы должны производиться в соответствии со СНиП 41-01-2003.

Расстояния безопасности от печи до возгораемых материалов:

- в стороны и назад – 500 мм;
- вперед (от топочной дверки) – не менее 1000 мм;
- вверх (от верхней поверхности печи до потолка) – 1200 мм.

Передняя и боковая поверхность печи могут располагаться на расстоянии не менее 50 мм от стены, сделанной из негорючих материалов (рисунок 3).

Безопасное расстояние от неизолированной трубы до поверхности из горючих и трудногорючих материалов –

не менее 1000 мм.

Если перед топочной дверкой находится пол из горючих или трудно горючих материалов, то следует защитить пол от возгорания под топочной дверкой металлическим листом размером 700 х 500 мм толщиной не менее 1 мм, располагаемым длинной его стороной вдоль печи.

Схема установки печи с соблюдением мер противопожарной безопасности приведена на рисунках 3 и 4.

Высоту дымовых труб, считая от колосниковой решетки до устья, следует принимать не менее 5 м. Высоту дымовых труб, размещаемых на расстоянии, равном или большем высоты сплошной конструкции, выступающей над кровлей, следует принимать:

- не менее 500 мм - над плоской кровлей;
- не менее 500 мм - над коньком кровли или парапетом при расположении трубы на расстоянии до 1,5 м от конька или парапета;
- не ниже конька кровли или парапета - при расположении дымовой трубы на расстоянии от 1,5 до 3 м от конька или парапета;
- не ниже линии, проведенной от конька вниз под углом 10° к горизонту - при расположении дымовой трубы от конька на расстоянии более 3 м.

Дымовые трубы следует выводить выше кровли более высоких зданий и сооружений, пристроенных к бане с дровяной печью-каменкой.

При монтаже дымовой трубы в зданиях с кровлей из горючих материалов обеспечить трубу искроуловителем из металлической сетки с отверстиями размером не более 5х5 мм.

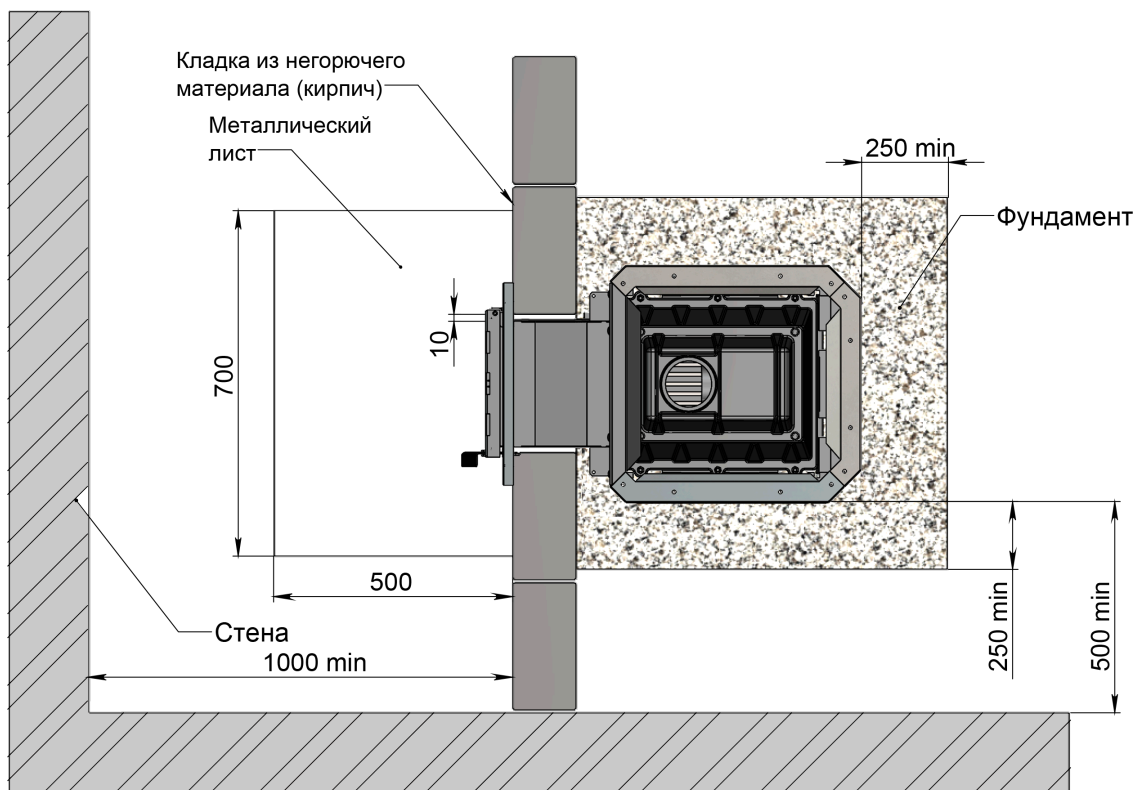


Рис. 3 Схема установки печи **FORMA** (вид сверху)

При проходе трубы через потолок необходимо выполнить разделку. Разделка должна быть больше толщины перекрытия (потолка) на 70 мм. При установке разделки учитывать, что безопасное расстояние от поверхности трубы до горючей поверхности составляет не менее 380 мм. Разделка делается из металлического листа по асбестовому картону толщиной 10 мм. Разделка заполняется негорючими материалами.

При проходе через крышу расстояние в свету от наружной поверхности трубы до стропил, обрешеток и других деталей кровли из горючих и трудногорючих материалов должно составлять не менее 250 мм.

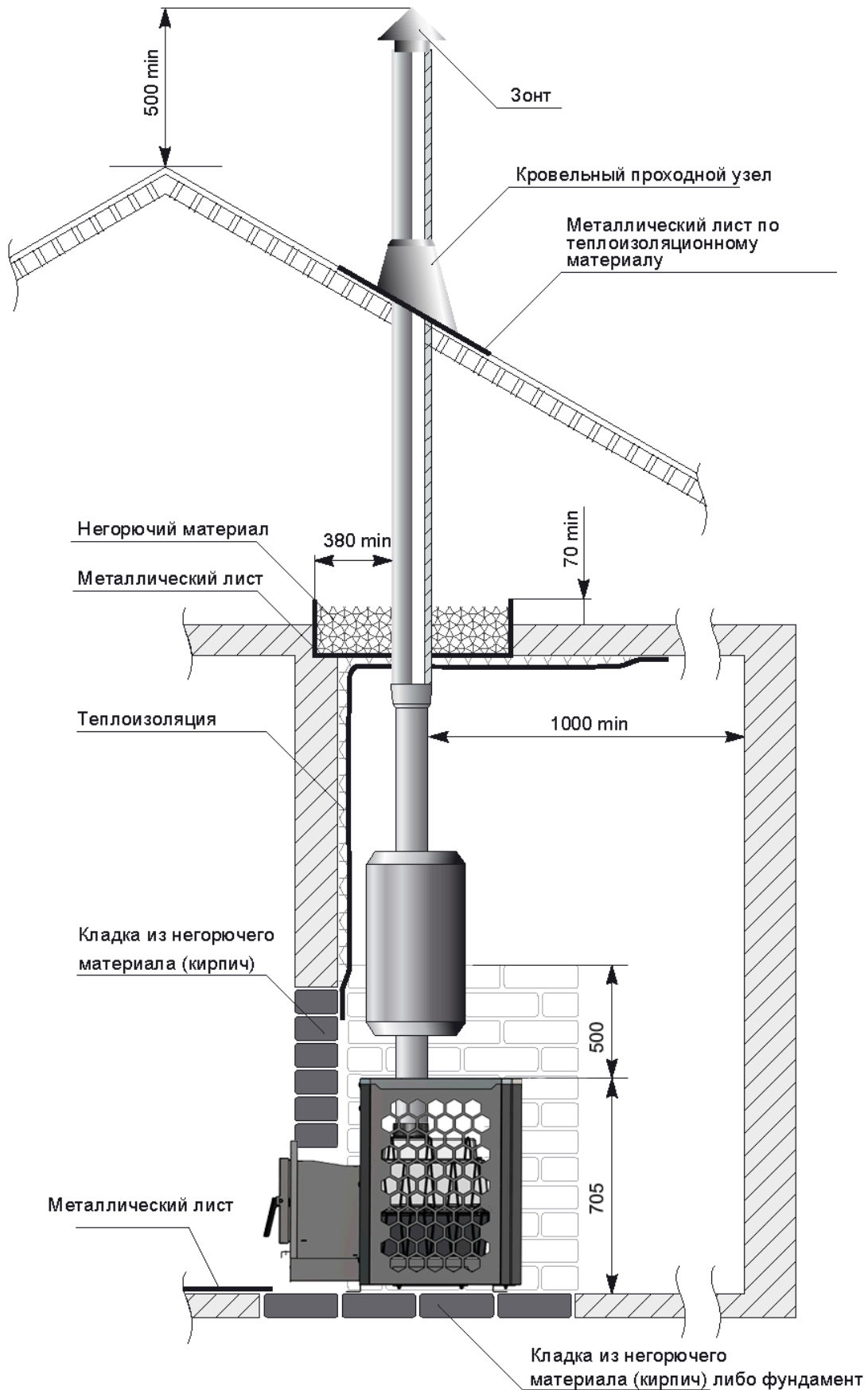
Топливный канал устанавливается только в стене, сделанной из негорючих материалов. В этом случае минимальное расстояние от поверхности предтопочного тоннеля до горючих материалов не менее 260 мм.

Зазоры, возникающие в процессе монтажа, рекомендуется заполнять негорючими материалами (шлак, керамзит и т.п.).

4.3. Конструкция основания

Печь устанавливают строго горизонтально на неподвижное и прочное основание из огнеупорного материала. Толщина основания – не менее 60 мм. Для этого можно выложить площадку толщиной 1/4 кирпича, во все стороны

Рис. 4 Схема установки печи **FORMA** (вид сбоку)



от каменки на 250 мм. Сверху кирпичную кладку закрыть металлическим листом или стяжкой из марочного цементного раствора.

Уровень полов в парилке и в смежном помещении, куда выводится удлиненный топливный канал, должен быть одинаковым. Допускается, что уровень пола в смежном помещении может быть немного ниже, чем в парилке.

4.4. Монтаж печи

1. Вытащить зольный ящик.
2. Установить печь со стороны парильного помещения так, чтобы топливный канал прошел сквозь отверстие, предусмотренное в стене (рис. 3, 4).
3. Выровнять печь так, чтобы портал был на одном уровне со стеной.
4. Установить зольный ящик.
5. Печь **FORMA** устанавливается на подготовленное основание согласно требованиям противопожарной безопасности.

4.5. Установка дымохода, бака и теплообменника на трубу

На патрубок дымохода может монтироваться дымовая труба, бак для воды или теплообменник «самоварного» типа. Производитель рекомендует делать дымоход комбинированным из двух частей:

- модульные трубы из нержавеющей стали толщиной 0.8 мм;
- готовые модули и трубы с термоизоляцией («сэндвич»).

При этом «сэндвич» необходимо установить в чердачном помещении, а неизолированные модули трубы с шибром в парилке.

В местах прохождения сквозь деревянный потолок и крышу трубу нужно теплоизолировать особенно тщательно. С течением времени в области контакта дерево просушивается настолько, что может загореться уже при температуре около 100°C. По этой же причине не загромождайте чердачное помещение. Теплоизоляция трубы дымохода также необходима для воспрепятствования образования конденсата. В конденсате растворяются дымовые газы, образуя кислоты, которые разъедают материал трубы. Поэтому старайтесь использовать только сухие дрова. Зимой вероятность образования конденсата увеличивается.

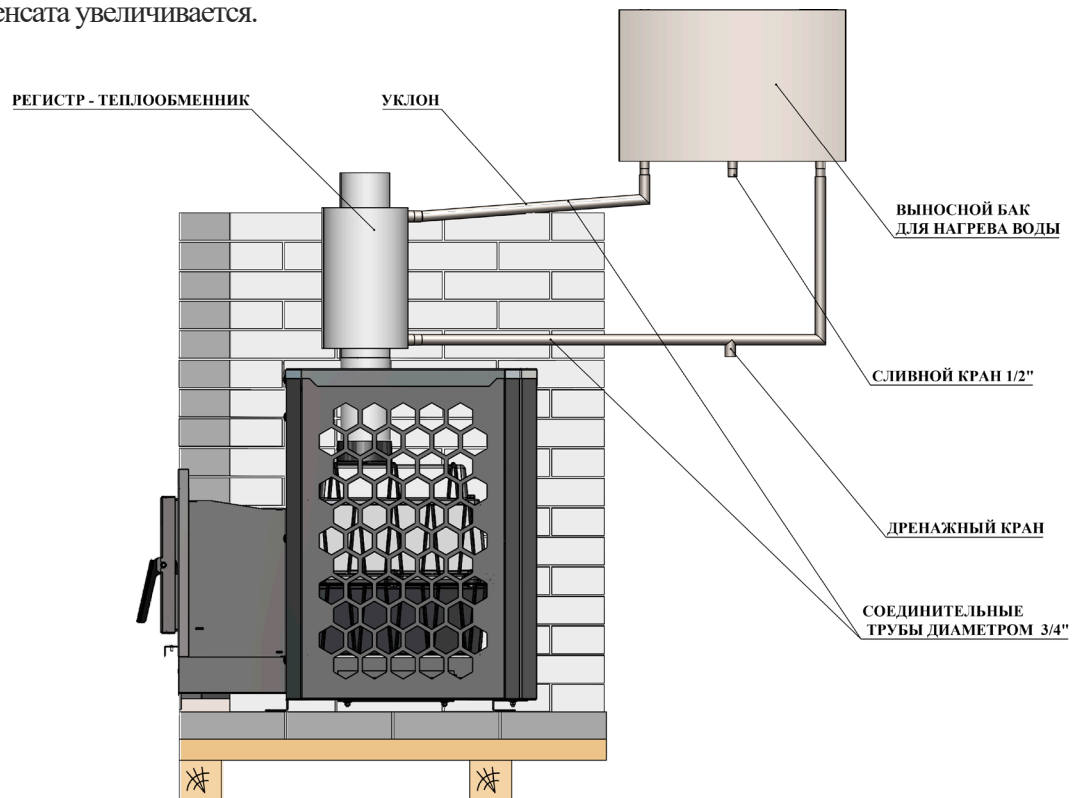


Рис. 5 Схема установки выносного бака

При прохождении трубы через кровельное перекрытие рекомендуется использовать типовой кровельный проходной узел.

При выборе объема бака рекомендуется считать, что на одного человека требуется ведро (8-10 л) горячей воды. Примерно такое же количество воды используется для запаривания веников. Бак для нагрева воды следует наполнять более чем наполовину. Нагрев воды до температуры 70-75 °С занимает примерно 40-50 минут. В дальнейшем, если горение в топке сохраняется интенсивным, вода в баке может закипеть, во избежание этого, следует снизить интенсивность горения.

Если имеется необходимость выноса бака для горячей воды в соседнее помещение, можно воспользоваться теплообменником «самоварного» типа, установленном на дымовой трубе (рис. 5). Как правило при монтаже теплообменника с выносным баком дно выносного бака должно находиться выше уровня верхнего штуцера регистра не менее чем на 50 см. Угол наклона подающей линии должен быть вверх не менее 30°. Провисание трубопроводов не допускается.

Времени для нагрева воды посредством теплообменника (рестра) «самоварного» типа требуется примерно в 1,5-2 раза больше, чем в баке самоварного типа.

Внимание! При монтаже и эксплуатации теплообменника «самоварного» типа руководствуйтесь инструкциями производителя данного оборудования.

Внимание! В зимнее время после окончания банных процедур необходимо сливать воду из бака для предотвращения деформации бака любого типа при замерзании воды.

Внимание! Нагрузка на печь с баком и дымоходами не должна превышать 100 кг. При увеличении нагрузки на печь сверх нормы необходимо производить разгрузку печи, путем подвески дымоходов с помощью хомута-растяжки к конструкции здания.

4.6. Колосник

В печах серии используются чугунные колосники из высококачественного серого чугуна. Перед первой топкой убедитесь в правильной установке колосника. Перемычки колосников имеют треугольную (трапециевидную) форму в сечении. Убедитесь, что заостренная сторона перемычек смотрит в сторону зольника.

5. ЭКСПЛУАТАЦИЯ ПЕЧИ

5.1. Дрова

В качестве топлива используются обыкновенные необработанные дрова, желательно крупно колотые. Наилучшими являются березовые и ольховые дрова. Использование дров других распространенных пород допускается без ограничений.

Внимание! Топка печи каменным углем не допускается!

Длина полена – примерно 40 см. Нельзя жечь пропитанные дрова или дрова с гвоздями, плиты из древесной стружки, пластика, покрытый пластиковой пленкой картон и бумагу в больших количествах – они могут повредить топку и дымоход, дают неприятный запах и выделяют вредные для дыхания химические соединения.

Не заполняйте топку слишком мелко наколотыми дровами, щепками, мелкими кусочками и стружкой, так как при их сгорании может мгновенно возникнуть неожиданно высокая температура.

Дрова нельзя хранить в непосредственной близости от топки. Вносите в баню такое количество дров, которое помещается в топку за один раз.

Только тогда, когда над слоем оставшихся древесных углей в топке нет голубовато-синего пламени (следствие сгорания ядовитого оксида углерода, так называемого угарного газа), топка считается законченной.

5.2. Камни

Для использования в бане рекомендуются камни, специально для этого предназначенные.

Если нет возможности применения таких камней, то используйте природные камни неправильной формы

темного цвета, т.к. темный цвет может свидетельствовать о том, что камень имеет вулканическое происхождение.

Оптимальный размер камней от 5 до 9 см. В камнях неизвестного происхождения могут присутствовать сернистые соединения, выделяющие при нагреве неприятный запах. Большую опасность для здоровья представляют камни, содержащие радионуклиды.

Перед использованием камни надо тщательно промыть в проточной воде.

Для обеспечения циркуляции воздуха камни размещаются следующим образом: на дно укладываются самые крупные (8-9 см), сверху мелкие (5-6 см). Каменка заполняется до краев, но не выше. Допускается в центре каменки выложить возвышение высотой до 5 см. Камни не следует укладывать слишком плотно. После укладки камней между ними должны остаться воздушные проходы.

Камни рекомендуется проверять не менее двух раз в год – не крошатся ли они, не появились ли на них трещины.

Надежнее всего пользоваться камнями, приобретенными в специализированных местах продаж оборудования и товаров для бань и саун.

Рекомендуется использовать габбродиабаз, перидотит, жадеит, талькохлорит и др. специальные камни.

Путем подбора размеров камней, их количества и добавления камней других пород, можно изменять характеристики пара с учетом особенности бани и предпочтений ее хозяина.

Поскольку эти характеристики всегда различны, то не существует универсального правила – наилучший вариант Вы найдете сами опытным путем.

5.3. Растопка печи

Откройте зольный ящик, расположенный под загрузочной дверцей печи. Положите в топку параллельно колосниковой решетке два небольших полена, между ними – немного щепок для зажигания и зажгите огонь. Затем положите несколько небольших поленьев поперек. Закройте дверку топки и оставьте ящик зольника открытым примерно на 3 см.

Когда огонь прогорит 5 мин, заполните топку более крупными поленьями параллельно колосниковой решетке.

Рекомендуемое расстояние от верхней поверхности дров до верхней поверхности топки должно составлять не менее 15 см.

Затем регулируйте процесс горения, уменьшая воздушный зазор ящика зольника, который должен оставаться открытым на 1.0 - 2.0 см.

Во время этой фазы нагрева стенки топки должны в верхней части раскалиться на некоторое время. Обычно парилка нагревается до температуры, достаточной для посещения парилки за 40-50 мин.

В зависимости от времени, проведенного в бане, температуры воздуха в парилке может потребоваться дополнительная закладка дров в топку.

Когда первая закладка дров обуглится (40-60 мин. при оптимальной тяге) топку заполняют более крупными поленьями. Если в парилку идут не сразу, то можно ящик зольника закрыть полностью или оставить открытой щель в несколько миллиметров. Закладка дров в таком режиме будет гореть долго. При посещении парилки можно добавить несколько поленьев.

Внимание! Не используйте длинных дров. Топливный канал не предназначен для сжигания дров. Сжигание дров в топливном канале, может привести к его деформации, либо прогару, что не является гарантийным случаем.

5.4. Регулирование тяги и мощности нагрева

При зажигании огня в топке ящик зольника должен быть открыт.

Если огонь уже хорошо горит, тяга регулируется с помощью выдвигного зольного ящика, обычно он должен быть выдвинут на 1,0-2,0 см.

Тяга в печи правильная, если процесс горения регулируется с помощью зольника и, если пламя горит спокойно прямо вверх.

На мощность нагрева может влиять качество и количество топлива.

Внимание! Избегайте длительного нагрева топки докрасна. Если постоянно нагревать печь до красна,

топить углем либо торфом, вносить изменения в конструкцию, срок ее службы сокращается! За подобные повреждения завод изготовитель снимает с себя гарантийные обязательства!

5.5. Чистка печи и дымохода от сажи и золы

Поверхность печи можно чистить слабым моющим раствором, вытирая ее мягкой влажной тряпкой.

Если после растопки печи на колоснике осталась зола, то ее следует удалить, используя для этого металлический совок и ведро.

Остывшую и прогоревшую золу, находящуюся на дне «зольных подушек» (спереди и сзади от колосниковой решетки) убирать не надо.

В зависимости от частоты использования печи ревизию и очистку необходимо делать 2-6 раз в год. Обязательно перед началом сезона и в его конце.

При чистке печи нельзя применять абразивные материалы, острые твердые предметы и т.п.

5.6. Действия при возникновении проблем в процессе эксплуатации

Если Вы заметили отклонения от нормальной работы печи, то рекомендуется действовать в последовательности, приведенной в таблице 2.

Помните, что большинство проблем возникает при неправильной эксплуатации печи. Поэтому выполняйте требования данного Руководства.

Таблица 2. Виды неисправностей печи **FORMA** и методы их устранения

Неисправности	Возможная причина	Устранение
Появление дымления	<ul style="list-style-type: none"> - Ухудшилась тяга в дымовой трубе - Трубы дымохода и печи недостаточно герметичны - Короткий дымоход 	<ul style="list-style-type: none"> - Прочистить дымовую трубу - Уплотнить стыки жаростойким герметиком - Удлинить дымоход (его высота должна составлять примерно 5 м)
Медленный прогрев помещения	<ul style="list-style-type: none"> - Недостаточная теплоизоляция помещения - Неправильно подобрана печь - Неправильно организован процесс горения 	<ul style="list-style-type: none"> - Утеплите помещение - Подберите печь большей мощности - Организовать процесс горения согласно п.п. 5.3, 5.4
Прогорание колосника и (или) стен печи	<ul style="list-style-type: none"> - Перекаливание печи - Коммерческая эксплуатация печи - Использовалось не рекомендованное топливо для дровяной печи-каменки 	<ul style="list-style-type: none"> - Произведите ремонт - Замените печь - В дальнейшем используйте рекомендованное топливо
Появление потеков на внешней поверхности дымовой трубы	<ul style="list-style-type: none"> - Ухудшилась тяга в дымовой трубе 	<ul style="list-style-type: none"> - Уплотнить стыки жаростойким герметиком

6. ТРАНСПОРТОВКА И ХРАНЕНИЕ

Печь-каменку необходимо транспортировать до места установки в заводской упаковке на паллете. Допускается транспортирование печи любым видом транспорта **в вертикальном положении в один ярус**. При необходимости закрепить печь ленточными стропами.

Завод изготовитель не несет ответственности за целостность изделия при несоблюдении данного требования.

Внимание! Класть печь на бок не рекомендуется, так как при транспортировке кожух-сетка может получить вмятины. В этом случае производитель не несет ответственности за полученные повреждения.

Жаростойкая кремнийорганическая эмаль, которой окрашена печь, становится прочной после первого протапливания печи. До этого следует обращаться с окрашенными поверхностями с осторожностью.

Хранить печь в сухом помещении. Не допускать попадания атмосферных осадков.

7. КОМПЛЕКТНОСТЬ ПОСТАВКИ

Модель печи-каменки	FORMA 18(S)	FORMA 24(S)
Печь-каменка в сборе	1	1
Зольный ящик	1	1
Чугунная топка в сборе (32 л.)	1	
Чугунная топка в сборе (36 л.)		1
Руководство по эксплуатации	1	1

Колосники, заглушки, уплотнительный шнур дверцы печи и другие детали, которые непосредственно контактируют с огнем являются расходными материалами и замене по гарантии не подлежат.

8. ГАРАНТИЙНЫЕ ОБЯЗАТЕЛЬСТВА

Гарантийный срок службы печи **12 месяцев** со дня продажи через торговую сеть. Расчетный срок эксплуатации не менее **5 лет**. По окончании 5-ти летнего срока, эксплуатация печи может быть продлена при сохранении целостности корпуса.

При отсутствии в настоящем руководстве даты продажи и штампа торговой организации гарантийный срок исчисляется с даты выпуска изделия.

Предприятие-изготовитель гарантирует:

- Соответствие характеристик печи паспортным данным
- Надежную и безаварийную работу печи при условии соблюдения всех требований настоящего руководства по эксплуатации, квалифицированного монтажа печи, дымохода, правильной эксплуатации, а также соблюдения условий транспортирования и хранения
- Безвозмездный ремонт или замену печи (при невозможности ремонта) в течении гарантийного срока при соблюдении всех условий, указанных в настоящем руководстве

Условия вступления в силу гарантийных обязательств:

1. Продавцом и Покупателем заполнены «Сведения о продаже»
2. Транспортировка печи до места установки производится в заводской упаковке на деревянном паллете и только в вертикальном положении.
3. Работы по монтажу печи, установке дымохода, подбору и установке комплектующего оборудования должны проводиться опытными, квалифицированными специалистами.
4. Соблюдены все условия по монтажу и эксплуатации печи, отраженные в данном руководстве.
5. Печь эксплуатируется примерно 240-260 час в год (один раз в неделю продолжительностью до 4 час).
6. Печь топится только дровами и ни в коем случае углем.
7. Дымоход соответствует требованиям настоящего Руководства.
8. Соблюдены все требования противопожарной безопасности.
9. Конструкция печи не подвергалась каким-либо изменениям.

Гарантия не распространяется, рекламации на работу печи не принимаются, бесплатный ремонт и замена печи не производятся, если:

- ✓ Не выполнены условия вступления в силу гарантийных обязательств;
- ✓ Монтаж или техническое обслуживание печи производились с нарушением инструкций по монтажу, техническому обслуживанию и требованию настоящего руководства, а также с нарушением действующих строительных норм и правил;
- ✓ Печь смонтирована и эксплуатируется с нарушением требований противопожарной безопасности;
- ✓ Печь использовалась в коммерческих целях, либо не по назначению. Либо в ежедневном или круглосуточном режиме работы;
- ✓ Отказы в работе печи вызваны несоблюдением правил руководства по эксплуатации;
- ✓ Нарушены условия транспортирования и хранения печи, как потребителем, так и любой другой организацией;
- ✓ В случае повреждения красочного слоя и при механических повреждениях, возникших не по вине изготовителя;
- ✓ Дефекты возникли в случаях, вызванных стихийными бедствиями или преднамеренными действиями потребителя;
- ✓ В качестве топлива использовался торф либо уголь;
- ✓ Производился самостоятельный ремонт печи потребителем, а также были внесены самовольные изменения в конструкцию печи. К корпусу печи были приварены какие-либо элементы дымохода, либо т.п.;
- ✓ Отсутствие данного руководства по эксплуатации при наступлении гарантийного случая.

При выходе из строя печи предприятие-изготовитель не несет ответственности за элементы дымохода, бака нагрева воды, а также техническое состояние объекта в целом, в котором использовалась данная печь, в том числе и за возникшие последствия.

Печь, утратившая товарный вид по вине потребителя, а также находившаяся в работе обмену и возврату по гарантийным обязательствам не подлежит.

Гарантия не распространяется на детали, которые непосредственно контактируют с огнем: колосник, заглушка и уплотнительный шнур дверцы и т.п.

Данные расходные материалы приобретаются у Вашего продавца либо на заводе-изготовителе, по мере необходимости.

По вопросам качества и работы печи необходимо обращаться к представителю предприятия-изготовителя, у которого приобреталась данная печь.

С условиями гарантии ознакомлен _____ / _____ /
подпись Покупателя / ФИО покупателя



9. СВИДЕТЕЛЬСТВО О ПРИЕМКЕ

Печь каменка

FORMA 18 FORMA 18S FORMA 24 FORMA 24S

Дата выпуска: « ____ » _____ 20__ г.

Контролёр качества _____ / _____ /
подпись ФИО

Печь соответствует требованиям безопасности и признана годной для эксплуатации. Упакована в соответствии с комплектом поставки.

Упаковщик _____ / _____ /
подпись ФИО

10. СВЕДЕНИЯ О ПРОДАЖЕ

Печь каменка

FORMA 18 FORMA 18S FORMA 24 FORMA 24S

Продана _____
наименование предприятия торговли

Дата продажи « ____ » _____ 20__ г.

_____ / _____
подпись ФИО продавца
МП

**Комплектация печи проверена. Следов повреждения не выявлено.
Претензий к внешнему виду печи не имею.**

_____ / _____
подпись ФИО покупателя



11. ТАЛОН ГАРАНТИЙНОГО РЕМОНТА

Печь каменка

FORMA 18
 FORMA 18S
 FORMA 24
 FORMA 24S

Дата продажи _____ (год, месяц, число)

М.П.
Торгующей организации

Дата выпуска: « ____ » _____ 20__ г.

Претензии по работе печи (заполняется клиентом) _____

Выполненные работы (заполняется представителем сервисной службы) _____

Дата гарантийного ремонта печи « ____ » _____ 20__ г.

подпись / ФИО техника

МП

Претензий по ремонту не имею

подпись / ФИО клиента





**ЕВРАЗИЙСКИЙ ЭКОНОМИЧЕСКИЙ СОЮЗ
ДЕКЛАРАЦИЯ О СООТВЕТСТВИИ**

Заявитель: Общество с ограниченной ответственностью "Термокрафт", Место нахождения: 630554, РОССИЯ, НОВОСИБИРСКАЯ ОБЛАСТЬ, НОВОСИБИРСКИЙ РАЙОН, СЕЛО БАРЫШЕВО, УЛИЦА ЛЕНИНА, ДОМ 247, Адрес места осуществления деятельности: 630554, РОССИЯ, НОВОСИБИРСКАЯ ОБЛАСТЬ, НОВОСИБИРСКИЙ РАЙОН, СЕЛО БАРЫШЕВО, УЛИЦА ЛЕНИНА, ДОМ 247, ОГРН: 1095404020469, Номер телефона: +7 3832936635, Адрес электронной почты: sales@termokraft.ru

В лице: Директор **МАРТЫНОВ ВАСИЛИЙ ПЕТРОВИЧ**

заявляет, что Аппараты(печи) отопительные, работающие на твердом топливе(номинальной мощности от 5 до 35 кВт);, печи банные типов – ALLEGRO, PLAZMA, CONVECT, GEFEST, SOLO, PRIMA, MARTA

Изготовитель: Общество с ограниченной ответственностью "Термокрафт", Место нахождения: 630554, РОССИЯ, НОВОСИБИРСКАЯ ОБЛАСТЬ, НОВОСИБИРСКИЙ РАЙОН, СЕЛО БАРЫШЕВО, УЛИЦА ЛЕНИНА, ДОМ 247, Адрес места осуществления деятельности по изготовлению продукции: 630554, РОССИЯ, НОВОСИБИРСКАЯ ОБЛАСТЬ, НОВОСИБИРСКИЙ РАЙОН, СЕЛО БАРЫШЕВО, УЛИЦА ЛЕНИНА, ДОМ 247

Документ, в соответствии с которым изготовлена продукция: ТУ 4858-003-62923181-2012

Коды ТН ВЭД ЕАЭС: 7321890000

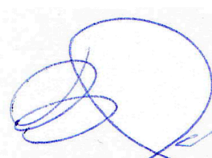
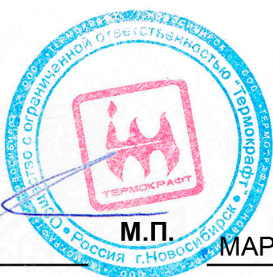
Серийный выпуск,

Соответствует требованиям ТР ТС 010/2011 О безопасности машин и оборудования

Декларация о соответствии принята на основании протокола Д12К-2427 выдан 10.12.2021 испытательной лабораторией "Испытательная лаборатория Общества с ограниченной ответственностью «КОМПЛЕКС», аттестат аккредитации РОСС RU.31587. ИЛ.00012"; Схема декларирования: 1д;

Дополнительная информация

Декларация о соответствии действительна с даты регистрации по 12.12.2026 включительно

М.П.

(подпись)

МАРТЫНОВ ВАСИЛИЙ ПЕТРОВИЧ

(Ф. И. О. заявителя)

Регистрационный номер декларации о соответствии: ЕАЭС N RU Д-РУ.РА03.В.46199/21

Дата регистрации декларации о соответствии: 13.12.2021



Россия, Новосибирская область,
с. Барышево, ул. Ленина, 247
тел.: +7(383) 293-66-35, +7(929) 386-93-96

Email: sales@termokraft.ru

www.termokraft.ru

www.termokraft.su