

HUNTEL

Паспорт и инструкция по эксплуатации

Котел отопительный твёрдотопливный
длительного горения HUNTEL «HOT»



УВАЖАЕМЫЙ ПОКУПАТЕЛЬ!

Благодарим Вас за покупку отопительного твёрдотопливного котла длительного горения HUNTEL «НОТ». Котёл имеет множество бесспорных достоинств и преимуществ:

- Корпус котла внутренняя и наружная рубашка, теплообменники, выполнены из стали толщиной $\delta = 5$ мм.;
- Огромный объём топочного пространства увеличивает длительность горения на одной закладке угля;
- Котлы могут использоваться как в открытых (открытый расширительный бак), так и в закрытых системах отопления (мембранный расширительный бак).
- Очень мощный теплообменник за счёт высокой площади теплообмена. Конструкция и расположение теплообменников в котле удобны и доступны для чистки;
- Котёл укомплектован вентилятором, контроллером автоматики твёрдотопливного котла и предохранительным клапаном сброса давления;
- В котле предусмотрены водоохлаждаемые колосники;
- Автоматическая регулировка температуры на выходе из котла;
- Экономичность и высокий коэффициент использования топлива;
- Наша продукция прошла подтверждение соответствия требованиям технического регламента с принятием и регистрацией Декларации о соответствии.

ВНИМАНИЕ!

Монтаж отопительного котла HUNTEL «НОТ» и его эксплуатация допускается только после внимательного изучения данного паспорта и инструкции по эксплуатации.

Монтаж котла и его элементов должен выполнять специалист, располагающий соответствующими знаниями и техническими средствами, необходимыми для качественного выполнения работ.

При покупке котла следует проверить вместе с продавцом комплектность и товарный вид котла. После продажи котла, изготовитель не принимает претензии по некомплектности и механическим повреждениям.

Ответственность за несоблюдение требований и возможный ущерб, вследствие ошибок при подборе, монтаже и эксплуатации оборудования несет владелец оборудования.

При растопке котла возможно образование конденсата на внутренних и внешних стенках котла.

Содержание

1. Общие сведения.....	3
2. Технические характеристики.....	4
3. Комплект поставки.....	5
4. Устройство отопительного котла.....	6
5. Меры безопасности.....	6
6. Требования к дымовой трубе и помещению котельной.....	9
7. Монтаж котла и системы отопления.....	13
8. Эксплуатация котла.....	15
9. Обслуживание котла.....	17
10. Транспортировка и хранение.....	17
11. Утилизация.....	17
12. Характерные неисправности и методы их устранения.....	18
13. Гарантийные обязательства.....	20
14. Маркировка.....	20
15. Свидетельство о приемке.....	21
16. Сведения об установке.....	21
17. Приложение 1.....	22
18. Приложение 2.....	23

1. Общие сведения.

Отопительные котлы длительного горения предназначены для производственных зданий и зданий коммунально – бытового назначения, оборудованных системой водяного отопления с принудительной циркуляцией, с максимально допустимой температурой 85 °С и максимальным допустимым рабочим давлением 0,3 МПа (3,0 Bar).

Котлы работают на твёрдом топливе любых сортов.

Отопительный котел HUNTEL «НОТ» верхнего горения, в который, с помощью контроллера автоматики и вентилятора, подается воздух в верхний слой топлива в объёме необходимым для горения, при герметично закрытых дверках. Большой объём загрузочной камеры позволяет загружать значительное количество топлива. При сжигании топлива происходит горение угля и летучих веществ (пиролизного газа) выделяющиеся из топлива.

Чистка колосника и зольника производится после полного выгорания одноразовой загрузки и полной остановки котла, соответственно, это сокращает время, затраченное на обслуживание котла. Котлы характеризуются экономичностью и высоким КПД.

При обесточивании (отключение электроэнергии) контроллера автоматики и вентилятора, без подачи воздуха, полное затухание котла произойдет через 6-8 часов.

Котел должен устанавливаться в нежилом закрытом помещении, оборудованном приточной – вытяжной вентиляцией. Система вентиляции должна обеспечивать нормальную работу котла.

Каждый котёл проходит гидравлические производственные испытания, в целях проверки плотности и прочности котла, а также сварных соединений. Котёл заполняется теплоносителем, полностью удаляется воздух, затем плавно и равномерно поднимается давление до испытательных показателей, которые больше максимально рабочего давления котла, после тестирования проходит в течении 120 мин.

Котёл считается прошедшим испытание, если не обнаружено:

1. Трещин или признаков разрыва;
2. Течи в сварных, разъёмных соединениях и в основном металле.

Наша продукция прошла подтверждение соответствия требованиям технического регламента с принятием и регистрацией Декларации о соответствии.

3. Комплект поставки.

Таблица 2.

Наименование	Единицы измерения	Модель котла HUNTEL «HOT»							
		110	150	220	300	350	450	525	650
Котел в сборе	шт.	1	1	1	1	1	1	1	1
Вентилятор центробежный WPA120	шт.	-	2	-	-	-	-	-	-
Вентилятор центробежный WPA 140	шт.	1	-	2	2	-	-	-	-
Вентилятор центробежный WPA 145	шт.	-	-	-	-	2	2	-	-
Вентилятор центробежный G2E180	шт.	-	-	-	-	-	-	2	2
Руководство по эксплуатации Вентилятор центробежный WPA120	шт.	-	2	-	-	-	-	-	-
Руководство по эксплуатации Вентилятор центробежный WPA140	шт.	1	-	2	2	-	-	-	-
Руководство по эксплуатации Вентилятор центробежный WPA145	шт.	-	-	-	-	2	2	-	-
Руководство по эксплуатации Вентилятор центробежный G2E180	шт.	-	-	-	-	-	-	2	2
Гарантийная карта Вентилятор центробежный WPA120	шт.	-	2	-	-	-	-	-	-
Гарантийная карта Вентилятор центробежный WPA140	шт.	1	-	2	2	-	-	-	-
Гарантийная карта Вентилятор центробежный WPA145	шт.	-	-	-	-	2	2	-	-
Гарантийная карта Вентилятор центробежный G2E180	шт.	-	-	-	-	-	-	2	2
Контроллер твёрдотопливного котла с ручной загрузкой HUNTEL	шт.	1	1	1	1	1	1	-	-
Руководство пользователя и гарантийный талон контроллера твёрдотопливного котла с ручной загрузкой	шт.	1	1	1	1	1	1	-	-
Регулятор котла центрального отопления Proton Krypton P 310.23	шт.	-	-	-	-	-	-	1	1
Руководство по эксплуатации микропроцессорным регулятором работы котла центрального отопления Proton Krypton P 310.23	шт.	-	-	-	-	-	-	1	1
Сервисное приложение для монтажников регулятора температуры котла центрального отопления Proton Krypton P 310.23	шт.	-	-	-	-	-	-	1	1
Гарантийный талон Proton Krypton P 310.23	шт.	-	-	-	-	-	-	1	1

Паспорт и инструкция по эксплуатации котла	шт.	1	1	1	1	1	1	1	1
Термоманометр	шт.	1	1	1	1	1	1	1	1
Предохранительный клапан давление срабатывания P _{ср.} =0,3 МПа (3,0 Bar)	шт.	2	2	2	3	4	4	5	5
Кочерга	шт.	1	1	1	1	1	1	1	1

4. Устройство отопительного котла.

Котёл состоит из корпуса (поз. 1), топки и загрузочной камеры (поз. 4), теплообменника (поз. 2), дымохода - заслонки котла (поз. 17). В нижней части топки водонаполненный колосник (поз. 3). На передней стенке котла устанавливается прочистная дверка (поз. 9), за ней устанавливается заслонка (поз. 11). Через прочистную дверку производится чистка колосника (поз. 3). и топочного пространства (поз. 4). Под прочистной дверкой, устанавливается дверка зольника (поз. 10) через которую осуществляется удаление золы из зольника. На наклонной части котла крепиться дверка загрузки (поз. 8), за ней расположена заслонка (поз. 11), через дверку осуществляется загрузка топлива и производится растопка котла. Сверху и на боковой части котла расположены прочистные дверки (поз. 9), через которые производится чистка теплообменника (поз. 2).

Котёл оснащён форсунками подачи воздуха (поз. 12), к форсункам воздух поступает по воздушным каналам (поз. 16) с помощью вентилятора устанавливаемого на фланце воздуховода (поз. 20).

В верхней части котла предусмотрен патрубок подачи теплоносителя (поз. 5), патрубок термоманометра (поз. 13), патрубок предохранительного клапана (поз. 14), патрубок датчика температуры (поз. 15). В нижней части котла расположены патрубки обратки теплоносителя количеством – 2шт. (поз. 6). В нижней точке котла установлен патрубок слива (поз. 7). На дне котла расположен штуцер для слива конденсата (поз. 23), на штуцер необходимо установить запорный кран (в комплект поставки котла не входит). На задней ножке котла установлен болт заземления котла (поз. 21).

Для подъёма и опускания котла наверху предусмотрены монтажные петли (поз. 18), так же наверху установлен подиум для установки регулятора работы котла центрального отопления (поз. 19).

Схему устройства отопительного котла HUNTEL «HOT 110», HUNTEL «HOT 150», HUNTEL «HOT 220», HUNTEL «HOT 300», HUNTEL «HOT 350», HUNTEL «HOT 450», HUNTEL «HOT 525», HUNTEL «HOT 650» смотри Приложение 1 к паспорту и инструкции по эксплуатации котла.

5. Меры безопасности.

Котлы соответствуют всем требованиям, обеспечивающим безопасность жизни и здоровья потребителя, при условии выполнения всех требований настоящего паспорта и руководства по эксплуатации.

При проектировании системы отопления и монтаже котла необходимо руководствоваться Сводом правил СП 7.13130.2013 «Отопление, Вентиляция и Кондиционирование Требования пожарной безопасности».

К монтажу, эксплуатации и обслуживанию котла допускаются лица, ознакомленные с его устройством и настоящим паспортом и руководством по эксплуатации. Не допускайте к котлу детей.

Основные принципы безопасной эксплуатации котла.

- Установка отопительного котла в жилом помещении запрещена. Котёл устанавливается в отдельно стоящем отапливаемом помещении (котельной) с полами, стенами и перекрытием из негорючих материалов. Котёл должен иметь свободный, прямой выход отработанных газов. Дымовая труба должна быть соединенная напрямую с котлом и не иметь зон скопления газов. Прохождение газов через «колодцы» в дымовой трубе категорически запрещается.

- Котёл разжигается сверху, **запрещается** розжиг угля в загрузочной камере снизу.

- Дозагрузка угля в работающий котёл запрещена. Загрузка топлива возможна только после полного выгорания топлива, в очищенную от шлака и золы загрузочную камеру и чистки зольника.

- Не открывайте дверки во время работы котла.

- Котёл и трубопроводы системы теплоснабжения подлежат заземлению. При отсутствии заземления, работа котла запрещена.

- Запрещается выключение контроллера автоматики котла, при работающем котле. Контроллер автоматики обеспечивает камеру сгорания угля продувками.

- Не допускайте эксплуатацию котла, при снижении необходимого уровня и давления теплоносителя в системе отопления.

- Запрещается эксплуатировать котел, не установив на него предохранительный клапан на давление срабатывания $P_{ср} = 0,3 \text{ МПа (3,0 Bar)}$, который идёт в комплекте поставки.

- На подающем трубопроводе системы отопления необходимо установить предохранительный клапан на давление срабатывания не более $0,3 \text{ МПа (3,0 Bar)}$, установленный на расстоянии не далее 1 метра от котла. Участок трубопровода от котла до предохранительного клапана должен быть прямым. Между котлом и предохранительным клапаном запрещается установка запорной арматуры.

- При обслуживании котла необходимо соблюдать правила техники безопасности и использовать средства индивидуальной защиты.

- Не допускайте нахождение людей напротив открытых дверок, при их открывании.

- В момент использования вентилятора открывать загрузочную дверку запрещено.

При длительной остановке вентилятора открывать загрузочную дверку не безопасно. Необходимо на контроллере автоматики в ручную поднять температуру

на 5 °С выше установленной, произойдёт продувка топочной камеры вентилятором, подождать три минуты, а затем опустить температуру ниже и только тогда можно открыть загрузочную дверку.

- Необходимо своевременно следить за исправным состоянием котла и его компонентов, особенно, заботится о герметичности дверей топки и зольника, менять уплотнительный шнур по мере необходимости. Уплотнительный шнур является расходным материалом.

- Необходимо проводить чистку канала газохода, теплообменника котла, не реже одного раза в месяц.

- Запрещается использование для разжигания котла горючих жидкостей (бензин, керосин, и т.д.)

- Категорически запрещается заливать топку водой.

- Запрещается эксплуатация котла в алкогольном или наркотическом опьянении.

- Циркуляционный насос системы отопления должен быть подключён к альтернативным источникам питания (ИБП – источник бесперебойного питания). Необходимо обеспечить бесперебойную работу циркуляционного насоса.

- Для обеспечения безопасной работы контроллера автоматики управления котлом, присоединение его к сети электропитания производится через стабилизатор напряжения.

- Запрещается хранить вблизи котла горючие предметы, а также: уголь, дрова, легковоспламеняющиеся жидкости.

- В случае аварийной остановки котла следует:

- а) осторожно удалить топливо из топки в металлическую емкость, при этом пребывание в помещении котельной должно быть кратковременным, по возможности открыть двери и вентиляционные отверстия.

Удаление жара из топки может производиться только в присутствии другого человека. При задымлении в котельном помещении, не позволяющем правильно удалить жар, следует вызвать пожарную службу. Допускается засыпание топки сухим песком. В случае аварийной остановки котла необходимо обеспечить безопасность людей.

- б) установить причину аварии, после ее устранения, приступить к очистке и запуску котла.

- При не правильном размещении термодатчика контроллера автоматики возможно закипание котла вплоть до его разрушения, термодатчик должен находится в гильзе (поз.15).

- Все неисправности котла необходимо немедленно устранять.

- Не допускайте превышения давления в котле сверх указанной в технической характеристике величины.

- Запрещено оставлять котёл с теплоносителем, при температуре окружающего воздуха ниже 0°С.

- Не запускайте котёл, при отсутствии в нем теплоносителя и в случае замерзания теплоносителя.

- Запрещается нарушать схему загрузки котла и допускать просыпание топлива на дверки котла.

- Следите за состоянием, внешним видом и изменениями, происходящими с нагреваемыми частями котла и обо всех изменениях, не предусмотренных настоящим паспортом и руководством по эксплуатации, сообщать сотрудникам специализированного центра сервисного обслуживания.

- При возникновении неисправностей, остановите работу котла и обратитесь в специализированный центр сервисного обслуживания.

- Запрещается допускать детей к эксплуатации, обслуживанию и монтажу котла.

- Запрещается эксплуатировать котёл, при появлении дыма из корпуса.

- Не следует оставлять работающий котёл без надзора на срок более суток.

- Котёл должен, крепится к основанию, используя отверстия в опорных лапах (крепёжные изделия в комплект поставки не входят). Для выставления котла на поверхности, в конструкции котла предусмотрены регулировочные винты М12 (поз. 22) поставляемые комплектно с котлом.

- При монтаже и эксплуатации на котёл не должны передаваться напряжения от трубопровода. Кроме того, трубопроводы должны монтироваться так, чтобы их вес не передавался на котёл.

- Запрещается производить монтаж котла и системы отопления, с отступлениями от настоящего руководства.

При настройке и установке на котёл вентилятора и контроллера автоматики твёрдотопливного котла необходимо руководствоваться инструкциями по эксплуатации заводов изготовителей этого оборудования.

6. Требования к дымовой трубе и помещению котельной.

Требования к помещению котельной.

При проектировании системы отопления и монтаже котла необходимо руководствоваться Сводом правил СП 7.13130.2013 «Отопление, Вентиляция и Кондиционирование Требования пожарной безопасности».

Котёл должен размещаться в отдельном не жилом помещении (котельной).

Помещение должно быть оснащено системой вентиляции.

Помещение должно быть обеспечено достаточным естественным освещением, а в ночное время электрическим освещением. При невозможности обеспечить естественное освещение, должно иметься искусственное освещение.

Дверь из котельной должна открываться наружу, быть изготовлена из негорючих материалов и иметь минимальную ширину проема 0,8-1,0 м.

Минимальная высота помещения котельной от пола до потолка должна быть не менее 3,0 м.

Температура воздуха в помещении должна быть от +5 до +40°C.

Котёл запрещено монтировать в помещении с повышенной влажностью.

Расстояние перед котлом должно быть не менее 2,0 м.

Расстояние между котлом и стенами помещения, для бокового обслуживания и чистки теплообменника должно быть не менее 1,0 м.

Расстояние между котлом и стенами помещения, для бокового прохода, должно быть не менее 0,5 м.

Расстояние между стеной помещения и задней стенкой котла должно быть не менее 0,5 м. Смотри схему установки котла в помещении рисунок 1.

Требования к дымовой трубе и приточной вентиляции.

Для получения оптимального режима горения топлива и создания тяги дымовой трубой, необходимо иметь прямую дымовую трубу и функционирующую приточно – вытяжную вентиляцию в помещении котельной.

Стенки дымовой трубы должны быть гладкими, без заужений относительно дымового патрубка котла и не иметь других подключений.

Колодцы и дымообороты у дымовой трубы не допускаются.

В случае необходимости допускается прокладывать горизонтальные газоходы длиной не более 1 м.

Дымовую трубу необходимо выполнять из огнеупорных и жаростойких материалов, устойчивых к коррозии.

Рекомендуется применять двухслойные дымовые трубы и дымоходы из нержавеющей кислотостойкой стали, заводской готовности, с тепловой изоляцией из негорючих материалов, выдерживающим высокую температуру.

Дымоход должен иметь ревизионные лючки для возможности очистки.

Элементы дымовой трубы и дымоходы включая заслонку в комплект поставки котла не входят.

Большое значение на работу котла оказывает правильный выбор высоты и площади сечения дымовой трубы.

При выборе размеров дымовой трубы следует учитывать, что для эффективной работы котла, разрежение за котлом должно быть не менее 15 Па. Минимальная высота дымовой трубы, в зависимости от её диаметра должна быть не менее указанной в таблице 3.

Таблица 3.

Модель котла HUNTEL	Минимальная высота дымовой трубы, (м.) в зависимости от её диаметра					
	Ø 200 мм.	Ø 250 мм.	Ø 300 мм.	Ø 350 мм.	Ø 400 мм.	Ø 500 мм.
HOT 110	6	-	-	-	-	-
HOT 150	-	6	-	-	-	-
HOT 220	-	8	-	-	-	-
HOT 300	-	-	8	-	-	-
HOT 350	-	-	-	8	-	-
HOT 450	-	-	-	-	10	-
HOT 525	-	-	-	-	12	-
HOT 650	-	-	-	-	-	12

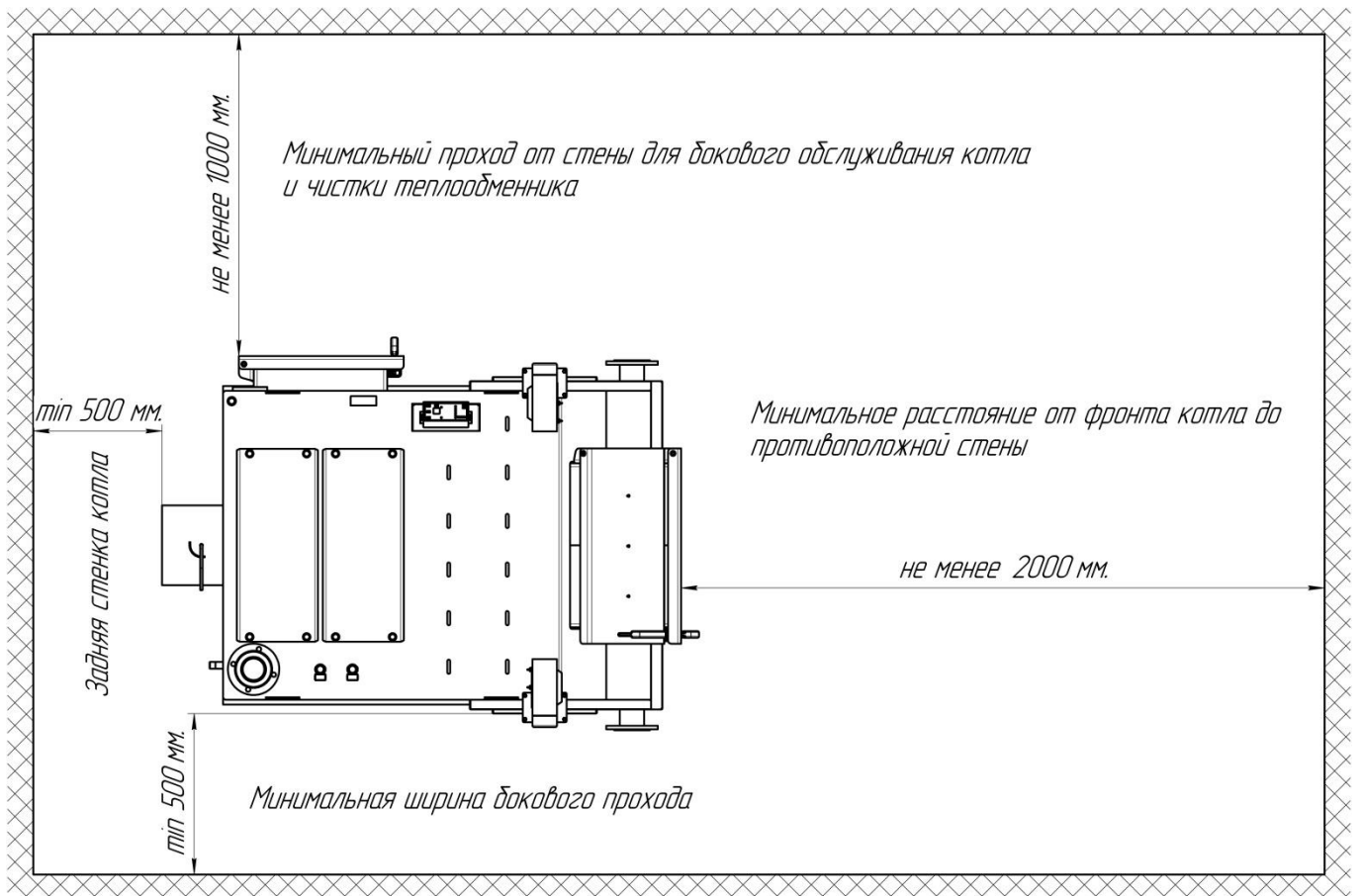


Рис. 1 Схема установки котла в помещении

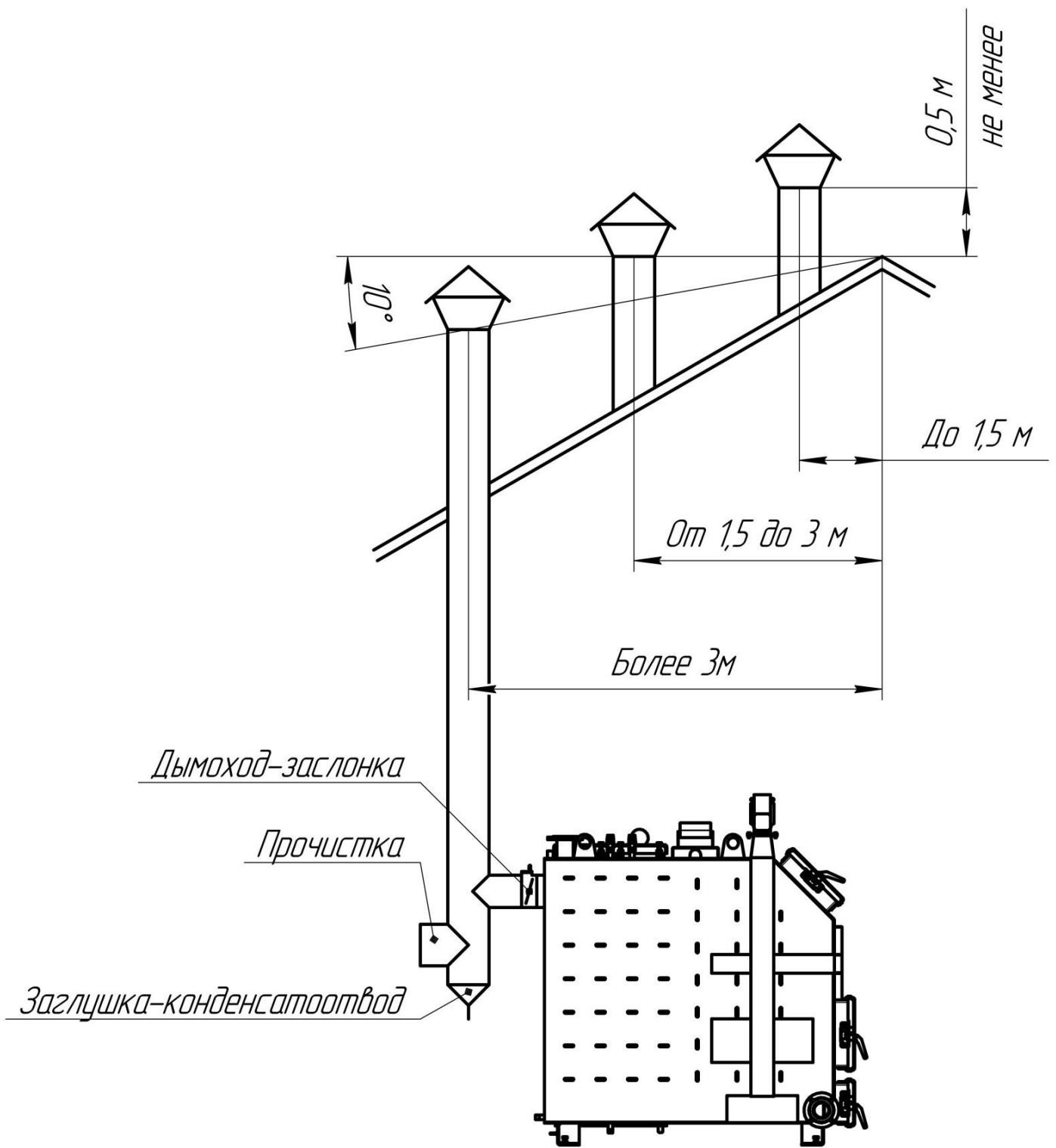


Рис. 2 Варианты установки дымовой трубы

7. Монтаж котла и системы отопления.

Проект системы отопления, монтаж котла, монтаж системы отопления должны производиться в полном соответствии с требованиями паспорта и руководства по эксплуатации, действующей нормативно-технической документацией, организацией имеющей право на данные работы.

Установка отопительного котла в жилом помещении запрещена. Котёл устанавливается в отдельно стоящем отапливаемом помещении (котельной) с полами, стенами и перекрытием из негорючих материалов. Котёл должен иметь свободный, прямой выход отработанных газов. Дымовая труба должна быть соединенная напрямую с котлом и не иметь зон скопления газов. Прохождение газов через «колодцы» в дымовой трубе категорически запрещается.

Открытая система отопления должна, иметь расширительный бак, хорошо утепленный и установленный в теплом помещении объемом не менее 10% от объема системы отопления. Для закрытой системы отопления применяется мембранный расширительный бак.

Высоту установки дымовой трубы над кровлей смотри варианты установки дымовой трубы рисунок 2.

Установка котла в помещении должна обеспечить свободный доступ для очистки каждой его части смотри схему установки котла в помещении рисунок 1.

Котёл должен быть установлен на заранее подготовленную поверхность таким образом, чтобы задняя часть котла была выше не менее 2 сантиметров, чем передняя, чтобы при заполнении котла теплоносителем из него вышел весь воздух.

На подающем трубопроводе системы отопления необходимо установить предохранительный клапан на давление срабатывания не более 0,3 МПа (3,0 Bar), установленный на расстоянии не далее 1 метра от котла. Участок трубопровода от котла до предохранительного клапана должен быть прямым. **Между котлом и предохранительным клапаном запрещается установка запорной арматуры.**

Система отопления должна быть спроектирована и смонтирована таким образом, чтобы обеспечить полное удаление воздуха, при её заполнении и полном удалении теплоносителя, через дренаж при опорожнении.

При максимальной температуре теплоносителя 85°C, давление не должно превышать 0,3 МПа (3,0 Bar).

Испытание (опрессовку) системы отопления (труб, радиаторов) производить при отсоединенном котле, при этом давление не должно превышать максимальное рабочее давление, указанное в проекте системы отопления.

Подключение электрического питания должно производиться в соответствии с требованиями Правил устройства электроустановок (ПУЭ).

Если система отопления заполняется из водопроводной сети, необходимо на линии подпитки установить редуктор давления настроенный на давление менее 0,12 МПа (1,2 бар).

Монтаж котла системы отопления следует производить в соответствии со схемой подключения котла к открытой и закрытой системе отопления, с принудительной циркуляцией.

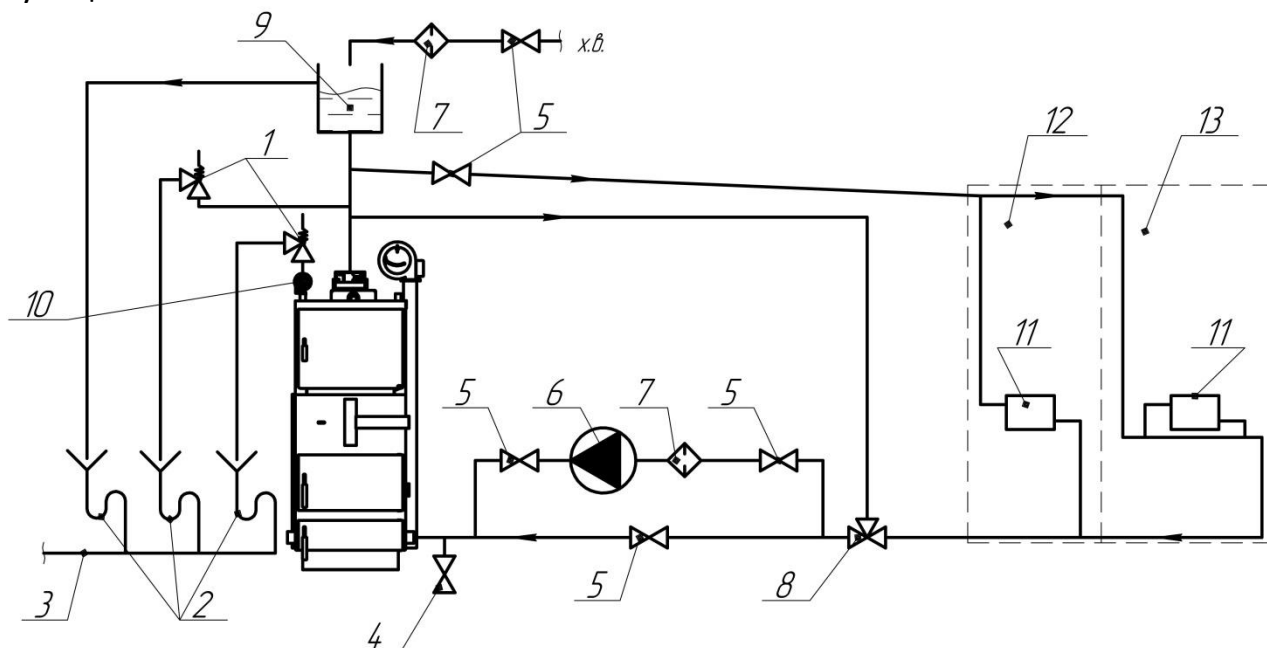


Рис. 3 Схема подключения котла к открытой системе отопления с принудительной циркуляцией

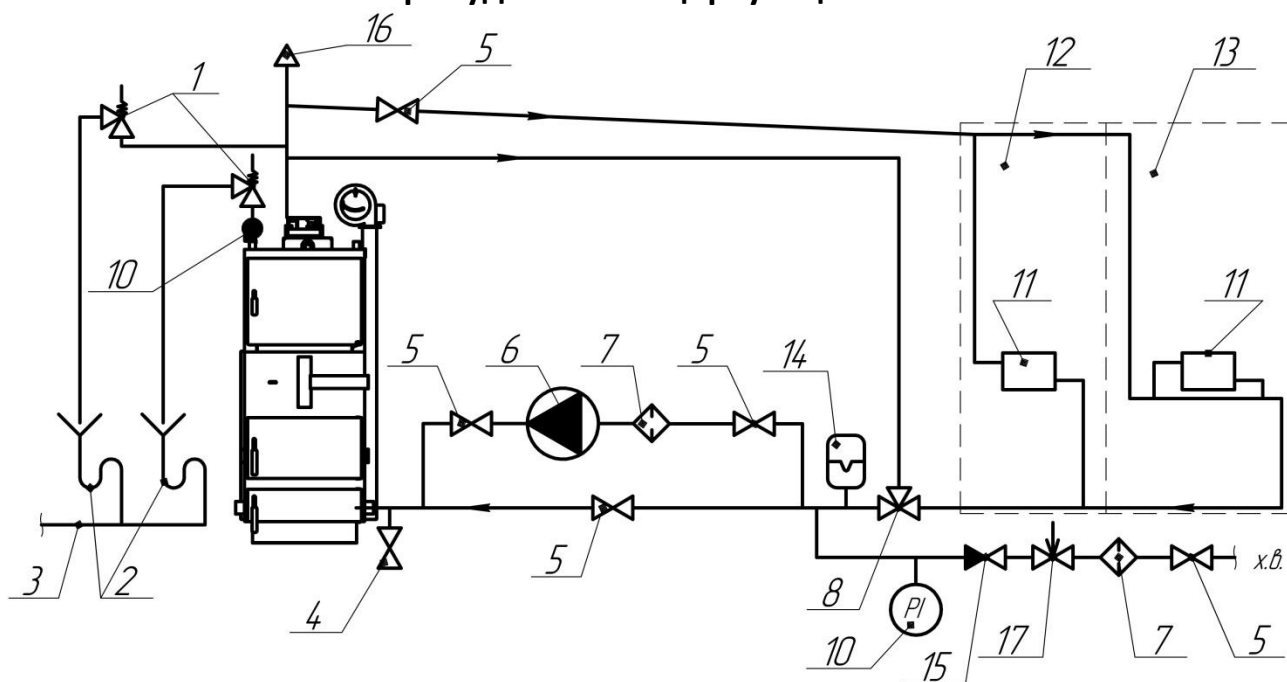


Рис. 4 Схема подключения котла к закрытой системе отопления с принудительной циркуляцией

- 1 – предохранительный клапан; 2 – гидрозатвор; 3 – слив в канализацию;
- 4 – дренажный кран; 5 – запорная арматура; 6 – циркуляционный насос; 7 – фильтр сетчатый;
- 8 – термосмеситель; 9 – открытый расширительный бак; 10 – термоманометр;
- 11 – отопительный прибор; 12 – двухтрубная система отопления; 13 – однотрубная система отопления;
- 14 - мембранный расширительный бак; 15 – обратный клапан; 16 – автоматический воздухоотводчик;
- 17- редуктор давления.

Заполнение отопительной системы теплоносителем.

Теплоноситель в системе не должен содержать химических и механических примесей, способных вызвать повреждения.

Общая жесткость теплоносителя не более 2 мг.экв/дм³.

Теплоноситель должен иметь pH 6,5 – 8,5. Применение жесткой воды для теплоносителя вызывает образование накипи в котле, что снижает его теплотехнические параметры. Если жесткость воды для теплоносителя не отвечает требуемым параметрам, вода должна быть обработана.

Допускается использование незамерзающего теплоносителя, сертифицированного для жилых помещений. Согласно документации на его применение.

Во время работы котла необходимо контролировать объем и давление теплоносителя.

8. Эксплуатация котла.

Топливо.

В качестве топлива используется твёрдое топливо любых сортов.

Топливо должно храниться в сухом месте, при температуре не менее +5°C, не допуская попадания влаги.

Теплопроизводительность котлов может меняться в меньшую или большую сторону, при использовании разного сорта твёрдого топлива.

Влажность угля должна составлять до 20% общей влажности.

Разные марки угля имеют разный гранулометрический состав, соответственно, и удельный вес, следовательно, в один и тот же объём можно загрузить разную массу.

Подготовка системы отопления и котла.

Котел должен эксплуатироваться только подключенным к отопительной системе, заполненной теплоносителем.

Необходимо проверить готовность котла, отопительной системы, дымохода и приточной вентиляции к началу работы.

Убедиться, что система отопления заполнена в необходимом объеме.

Запуск котла при температуре ниже 0°C запрещен.

Порядок включения в работу контроллера автоматики, вентилятора и розжиг котла.

Установив контроллер автоматики и вентилятор на котёл, соедините вилку вентилятора с разъемом на контроллере вентилятор, затем закрепите датчик температуры непосредственно на котле в гильзу (поз. 15) водяной рубашки котла и установите аварийный датчик перегрева котла «термик» на патрубок подачи теплоносителя (поз. 5).

Перед розжигом котла, необходимо заполнить котёл и систему отопления теплоносителем, чистым от механических и органических загрязнений. Закрывать зольную и прочистную дверку. Полностью открыть дымоход – заслонку (поз. 17).

В очищенную от шлака и золы топку загрузить топливо. Уголь засыпать до уровня, на несколько сантиметров ниже края загрузочной дверки, не перекрывая прохода дымовых газов в теплообменник и на 10 мм, ниже самой верхней форсунки подачи воздуха. Выложить растопочный материал (щепки, бумага, сухие дрова) на загруженное топливо. Произведите розжиг растопочного материала. Котёл разжигается сверху и горит сверху в низ. При появлении тяги в дымоходе, закрыть загрузочную дверку (поз. 8), затем включите контроллер нажатием тумблера «Включение/выключение контроллера», когда контроллер включится, установите необходимую температуру от 35 до 85 °С теплоносителя котла кнопками +/- и нажмите кнопку «СТАРТ». Включится вентилятор начинается розжиг котла. Вентилятор будет работать до того, пока теплоноситель не нагреется до установленного значения температуры. Актуальная температура теплоносителя котла высвечивается на светодиодном табло всё время работы котла.

Температуру теплоносителя можно менять в процессе работы котла не более (+ -) 10-15 °С в течении 1 часа.

Указание по безопасному применению, настройка и описание режимов контроллера смотри Руководство пользователя контроллера твёрдотопливного котла с ручной загрузкой, которое входит в комплект поставки котла.

Примечание:

- Не соединяйте циркуляционный насос с контроллером, циркуляционный насос должен работать постоянно.
- Очередная загрузка и розжиг котла возможна после очистки топки и зольника от золы и шлака.

Порядок замены уплотнительного шнура дверки.

Для замены необходимо:

1. Открыть дверь и аккуратно извлечь шнур
2. Отмерить нужной длины новый шнур
3. Вставить его на место, где был установлен предыдущий

Порядок регулирования естественной тяги.

1. При розжиге котла и в безветренную погоду дымоход - заслонка (поз. 17) на дымоходе должна находиться в открытом положении.

2. При ветреной погоде, в межсезонье (весна, осень) дымоход - заслонка (поз. 17) должна находиться в прикрытом положении.

Порядок использования и регулировка вентилятора смотри Приложение 2 к паспорту и инструкции по эксплуатации котла и Руководство по эксплуатации Вентилятор центробежный, которое входит в комплект поставки котла.

9. Обслуживание котла.

Ручная загрузка топлива, чистка колосника и зольника производится после полного выгорания одноразовой загрузки и полной остановки котла.

Ежедневно проверяйте герметичность системы, уровень теплоносителя в системе отопления.

Еженедельно проверяйте работоспособность предохранительного клапана группы безопасности. Технический осмотр котла.

По окончании отопительного сезона очистите камеру сгорания и газоходы. Осмотр и очистка фильтров системы отопления. Осмотрите и при необходимости замените уплотнительный шнур дверки.

10. Транспортировка и хранение.

Хранить котёл рекомендуется в сухом помещении. Не допускать попадание атмосферных осадков.

Допускается транспортирование котла любым видом транспорта в вертикальном положении.

11. Утилизация.

Котёл подлежит утилизации по правилам утилизации лома черных металлов. Теплоизоляция переработке не подлежит.

12. Характерные неисправности и методы их устранения.

Таблица 4.

Наименование и признаки неисправности	Возможная причина	Метод устранения
Мощность слишком мала. Плохое горение топлива. Не достигается требуемая температура теплоносителя.	- Недостаточная тяга.	- Проверить правильность установки дымовой трубы согласно данной инструкции. - Отрегулировать клапан регулировки тяги дымохода на вентиляторе. - Отрегулировать тягу дымоходом – заслонкой (поз. 17). - Обеспечить приточно-вытяжную вентиляцию помещения котельной.
	- Отложения загрязнениями сажи теплообменника и теплообменных поверхностей котла, дымового канала и дымовой трубы.	- Очистить теплообменник и теплообменные поверхности котла. - Очистить дымоход и канал дымохода.
	- Теплотворная способность топлива слишком низкая.	- Использовать топливо с более высокой теплотворной способностью.
	- Слишком мелкая фракция угля.	- Использовать топливо с более крупной фракцией угля 10-50 мм.
Утечка продуктов горения в помещение.	- Неплотно закрываются дверки, пришёл в негодность уплотнительный шнур.	- Заменить уплотнительный шнур, отрегулировать дверки.
	- Отложения загрязнениями сажи теплообменника и теплообменных поверхностей котла, дымового канала и дымовой трубы.	- Очистить теплообменник и теплообменные поверхности котла. - Очистить дымоход и канал дымохода.
	- Недостаточная высота и сечение дымовой трубы.	- Проверить правильность установки дымовой трубы согласно данной инструкции.
	- Непрогретая дымовая труба плохая тяга.	- Возобновить тягу.
	- Недостаточная приточно-вытяжная вентиляция помещения котельной.	- Обеспечить естественную приточно-вытяжную вентиляцию помещения котельной.
	- Слишком частые и длительные наддувы вентилятора.	- Отрегулировать настройки контроллера.

Высокая температура котловой воды, перегрев котла при нормальном горении, но при этом температура элементов системы отопления низкая.	- Недостаточная циркуляция системы отопления.	- Проверить правильность монтажа системы отопления и её элементов. - Проверить работу циркуляционного насоса.
	- Закрыта на системе отопления запорная арматура.	- Проверить, открыта ли запорная арматура на системе отопления.
	- Завоздушивание, утечка теплоносителя системы отопления.	- Спустить весь воздух из системы отопления и устранить течь.
	- Не достаточный уровень теплоносителя в открытом расширительном баке и давление в закрытой системе отопления.	- Подпитать систему отопления долив в открытый расширительный бак воды. - Подпитать закрытую систему отопления.
Высокая температура котловой воды, перегрев котла.	- Топливо горит с большей интенсивностью.	- Отрегулировать тягу дымоходом – заслонкой (поз. 17). - Отрегулировать настройки контроллера время и количество продувок в меньшую сторону. - Отрегулировать клапан регулировки тяги дымохода на вентиляторе.
	- Слишком большая тяга при высокой теплотворной способности топлива.	
	- Не правильно работает клапан регулировки тяги дымохода вентилятора.	
	- Тепловая мощность отопительных приборов системы отопления намного меньше тепловой мощности котла.	- Необходимо обеспечить достаточный теплосъём системы отопления и её элементов равный тепловой мощности котла.
	- Завоздушивание, утечка теплоносителя системы отопления.	- Спустить весь воздух из системы отопления и устранить течь.
Появление воды внутри котла при растопке котла и последующей работе.	- Образование конденсата на теплообменнике и теплообменных поверхностях.	- Необходимо установить более высокую температуру теплоносителя выше 60 °С конденсатообразование прекращается. - Установить котёл в отапливаемом помещении с низкой влажностью.
	- Высокая влажность воздуха в помещении котельной, высокая влажность топлива.	- Исключить высокую влажность в помещении котельной. - Использовать уголь до 20% общей влажности.
	- Конденсат из дымовой трубы и дымохода котла.	- Утеплить дымоход.
Довольно частое срабатывание предохранительного клапана.	- Неправильно подобран расширительный бак. Нет компенсации объёмного расширения воды.	- Установить в систему отопления правильно подобранный расширительный бак.
	- Неправильно отрегулирована подпитка системы отопления и давление воздуха в мембранном расширительном баке.	- Правильно отрегулировать подпитку системы отопления и давление воздуха в мембранном расширительном баке.

13. Гарантийные обязательства.

Гарантийный срок службы котла 36 месяцев со дня продажи через торговую сеть, если дату продажи установить не возможно, то гарантийный срок исчисляется со дня изготовления.

Гарантийный срок на компоненты котла 12 месяцев.

На уплотнение дверей гарантийный срок не распространяется.

В гарантийном ремонте будет отказано в случае:

- Несоблюдение или нарушение правил эксплуатации или монтажа;
- Небрежное хранение и транспортировки котла, как потребителем, так и любой другой организацией;
- Самостоятельный ремонт или изменения конструкции котла;
- Если на котле и в системе отопления отсутствует предохранительный клапан на давление срабатывания не более 0,3 МПа (3,0 Bar);
- Возникновение дефектов, вызванных стихийными бедствиями, преднамеренными действиями, пожарами и т.п.
- Монтажа оборудования лицами или организациями не имеющих соответствующих лицензий/ квалификации и выполненного без заключения договора на монтаж оборудования и проведения пусконаладочных мероприятий.

Производитель котлов оставляет за собой право вносить изменения в конструкцию, не ухудшающие потребительские свойства изделия.

14. Маркировка.

Маркировочная табличка располагается на боковой стенке. На ней располагается информация о заводском номере, дате изготовления, а также технические характеристики котла.

15. Свидетельство о приемке.

Котел отопительный HUNTEL «НОТ»

Заводской номер: _____

Дата выпуска _____ 20__ г.

Соответствует техническим условиям.

По результатам испытаний котёл признан годным к эксплуатации.

Контроль качества _____

Дата продажи «__» _____ 20__ г.

16. Сведения об установке

Местонахождение котла _____
(адрес установки)

Дата установки _____
(число, месяц, год)

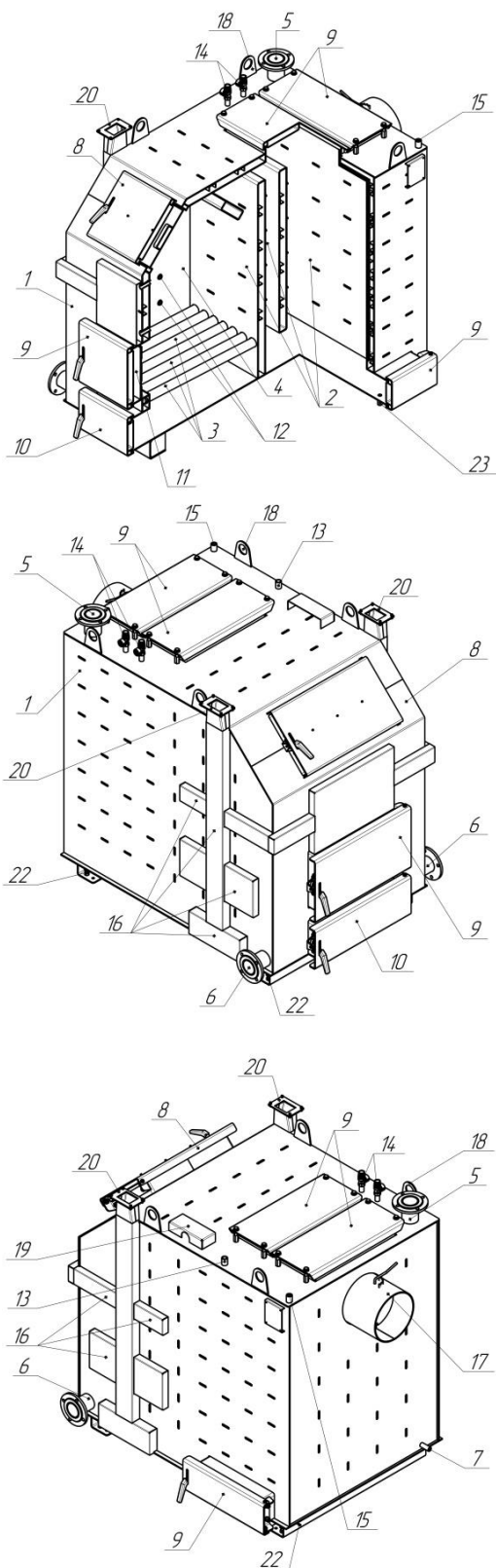
Кем произведена установка (монтаж) _____
(наименование организации, фамилия исполнителя)

Документ, подтверждающий право проведения работ:

(№, дата, кем выдан)

(подпись исполнителя)

17. Приложение 1.



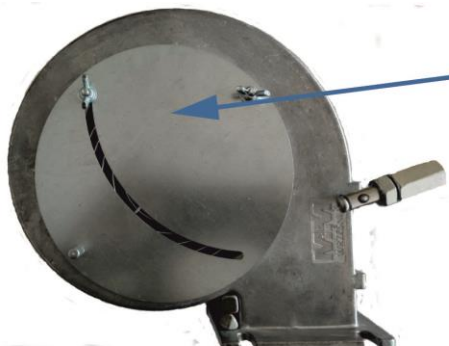
- 1 – Корпус котла;
- 2 – Теплообменник;
- 3 – Водонаполненный колосник;
- 4 – Топка, загрузочная камера;
- 5 – Патрубок подачи теплоносителя;
- 6 – Патрубок обратки теплоносителя;
- 7 – Патрубок слива;
- 8 – Дверка загрузочная;
- 9 – Дверка прочистная;
- 10 – Дверка зольника;
- 11 – Заслонка;
- 12 – Форсунка подачи воздуха;
- 13 – Патрубок термоманометра;
- 14 – Патрубок предохранительного клапана;
- 15 – Патрубок датчика температуры (гильза);
- 16 – Воздушный канал;
- 17 – Дымоход – заслонка котла;
- 18 – Монтажная петля;
- 19 – Подиум установки автоматики;
- 20 – Фланец воздуховода;
- 21 – Болт заземления;
- 22 – Регулировочный винт;
- 23 – Штуцер для слива конденсата.

Рис. 5 Схема устройства отопительного кола HUNTEL «HOT 110», HUNTEL «HOT 150», HUNTEL «HOT 220», HUNTEL «HOT 300», HUNTEL «HOT 350», HUNTEL «HOT 450», HUNTEL «HOT 525», HUNTEL «HOT 650»

18. Приложение 2.

Порядок по использованию и регулировке вентилятора

1. Закрытое положение приёмного диффузора вентилятора.



Закрытое положение приемного диффузора. В заводской поставке вентилятора, приёмный диффузор находится в закрытом положении, его нужно открыть!

Закрытое положение приемного диффузора применяется при остановке циркуляционного насоса, вследствие отключения электроснабжения или поломки циркуляционного насоса.

2. Среднее положение приемного диффузора вентилятора



Среднее положение приёмного диффузора применяется при увеличении естественной тяги, например при ветренной погоде или слишком высокой дымовой трубе .

3. Открытое положение приемного диффузора вентилятора.



Открытое положение приёмного диффузора применяется в безветренную погоду, наиболее подходящее и часто применяемое.

Клапан регулировки тяги дымохода, порядок регулировки смотри руководство по эксплуатации вентилятор центробежный.

ООО «АКВАПРОМ»
Российская федерация, Алтайский край, 656922,
г.Барнаул, ул. Звездная, 2Б.
Телефон для справок: +7 903 910 30 46
E-mail: info@huntel.ru
Сайт: www.huntel.ru
Редакция от 09.10.2023

WWW.HUNTEL.RU