

**КАМЕНКА ЭЛЕКТРИЧЕСКАЯ  
ДЛЯ САУН**

**VIZA**

**Паспорт и инструкция  
по эксплуатации**



## 1. Общие сведения об изделии.

1.1. Каменка электрическая для саун (в дальнейшем электрокаменка) предназначена для нагрева воздуха, получения сухого пара в банях и саунах общественного и индивидуального пользования.

1.2. Электрокаменки изготавливаются в исполнении для умеренных и холодного – климатических зон.

Электрокаменки устанавливаются в парильных помещениях бань и саун с естественной вентиляцией.

1.3. Транспортирование электрокаменок допускается всеми видами транспорта при условии защиты изделия и упаковки от механических повреждений, воздействия атмосферных осадков, согласно правилам перевозки грузов, действующих на каждом виде транспорта.

1.4. Способ погрузки и крепления погрузочных мест должны обеспечивать полную сохранность электрокаменки от механических повреждений.

Электрокаменки устанавливаются на транспортные средства в вертикальном положении.

## 2. Технические данные.

Таблица 1

Тип электрокаменки	VIZA 6	VIZA 9	VIZA 12	VIZA 15	VIZA 18	VIZA 24
Номинальная потребляемая мощность, кВт	6	9	12	15	18	24
Номинальное напряжение питания, В	380 ± 10%					
Частота питающей сети, Гц	50					
Сечение подводящего кабеля (медь), мм <sup>2</sup>	4x4		4x6		4x10	
Габаритные размеры (диаметр-высота), мм	430-1100		510-1210		560-1210	
Масса, кг	40		53		54	63,5
Объем парильного помещения, м <sup>3</sup>	7-10	12-15	15-20	20-25	23-30	30-40
Масса загружаемых камней, кг, не менее	90		115		150	

## 3. Комплект поставки.

3.1 Электрокаменка – 1 шт

3.2 Паспорт и инструкция по эксплуатации – 1 шт

3.3 Упаковка – 1 шт

Панель управления электросауной ПУ – ЭВТсц – И1 и камни для заполнения электрокаменки в комплект поставки не входят

## 4. Указание мер безопасности.

4.1 Установка и монтаж электрокаменки производится силами специализированных организаций, имеющих право выполнять работы в действующих электросетях и электроустановках при обязательном соблюдении ПУЭ, ПТЭ, ПТБ и настоящей инструкции.

4.2 К обслуживанию электрокаменки допускаются лица, имеющие квалификационную группу по электробезопасности не ниже третьей. Все работы по осмотру, профилактике и ремонту электрокаменки должны производиться только при снятом напряжении.

4.3 Электрокаменка подключается к электросети стационарно, термостойким кабелем или проводами. Не допускается использовать для подключения провода и кабели с изоляцией из ПВХ.

4.4 Высота парильного помещения должна быть не менее 2,2 м, при этом объем парильного помещения должен быть в соответствии с таблицей 1.

4.5 Вокруг электрокаменки должны быть предусмотрены ограждения из деревянных реек, отнесенные на расстоянии 100 – 150 мм от каменки, а с лицевой стороны должен быть проход для обслуживания не менее 800 мм.

4.6 Запрещается использовать парильное помещение для сушки одежды во избежание возникновения пожара и повышения влажности в парильном помещении.

4.7 Запрещается оставлять включенную электрокаменку без надзора, и после окончания процедур необходимо выключить ее.

4.8 Разрешается лить горячую воду на камни электрокаменки для получения пара только деревянным ковшом с удлиненной ручкой порциями не более 100 грамм, после прогрева камней до рабочей температуры. Чрезмерное увлажнение камней, приводящее к вытеканию воды из корпуса каменки не допускается.

4.9 Все металлические части электрокаменки и пульта, которые могут оказаться под напряжением при нарушении изоляции, должны быть заземлены и занулены. Категорически запрещается использовать для заземления металлоконструкции водопроводных, отопительных и газовых сетей.

4.10 Панель управления должна быть установлена отдельно от парильного помещения, в месте соответствующем согласно ПУЭ помещениям без повышенной опасности.

4.11 Будьте осторожны с горячими камнями и металлическими частями электрокаменки, они могут вызвать ожоги.

Предостерегайте детей от нахождения вблизи электрокаменки, не оставляйте их без надзора.

4.12 Не парьтесь под влиянием алкоголя, лекарств, наркотиков и т.п.

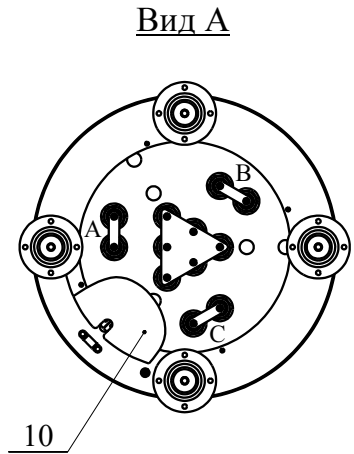
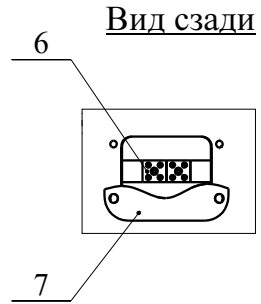
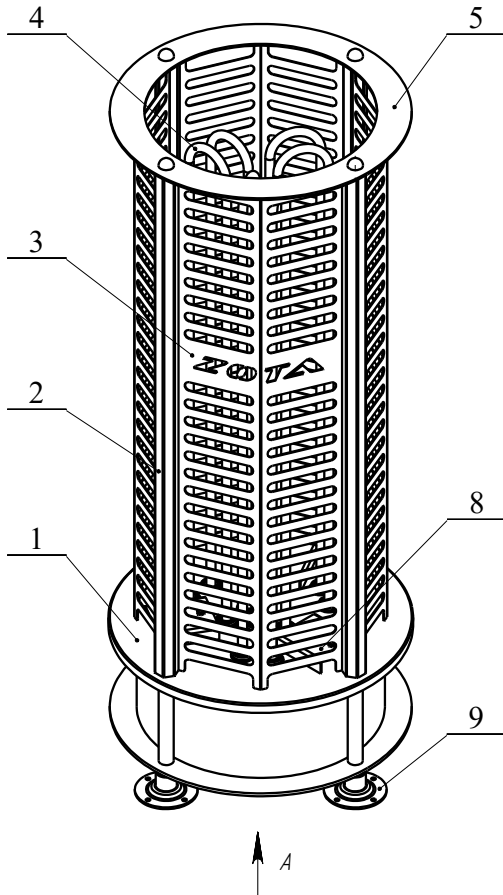
4.13 Передвигайтесь в сауне с осторожностью, так как пол и полки могут быть скользкими.

## **5. Устройство и принцип работы.**

5.1 Электрокаменка (рис. 1) состоит из основания (поз. 1), с установленным на нем электронагревателями (поз. 4) и корзины (поз. 3) для защиты ТЭН и укладки камней, соединенных между собой четырьмя стойками (поз. 2). Стойки являются несущей частью электрокаменки и имеют вверху удерживающее кольцо (поз. 5), внизу регулируемые опоры (поз. 9) для установки ее по уровню.

5.2 Подключение электрокаменки осуществляется от трехфазной сети 380 В через контактные колодки (поз. 6) находящиеся внутри основания и закрытые люком (поз. 10) и крышкой (поз. 7).

5.3 Управление электросауной осуществляется с помощью «Панели управления электросауной ПУ ЭВТсц – И1» (см. «Паспорт и инструкцию по эксплуатации ПУ ЭВТсц – И1»). Панель управления должна обеспечивать отключение электрокаменки при перегрузке и коротком замыкании, автоматическое поддержание температуры воздуха парильном помещении, и автоматическое отключение электрокаменки после 8 часов непрерывной работы.



- |                        |                        |
|------------------------|------------------------|
| 1 - Основание          | 6 - Колодка контактная |
| 2 - Стойка             | 7 - Крышка             |
| 3 - Корзина            | 8 - Воздуховод         |
| 4 - Электронагреватель | 9 - Опора              |
| 5 - Кольцо             | 10 - Люк               |

**Рис.1 Конструкция электрокаменки**

## **6. Монтаж электрокаменки.**

6.1 Для электрокаменок в зависимости от мощности рекомендуется:

- Объем парильного помещения, м<sup>3</sup> – см. таблицу 1
- Высота парильного помещения – 2,2 м
- Расстояние между верхней частью каменки и потолком парильного помещения, не менее – 1,1 м

• Расстояние от корпуса каменки до стен, защитных решеток, не менее – 0,1 м

6.2 Стены и потолок сауны должны быть хорошо теплоизолированы. Все поверхности, накапливающие много тепла (кирпич, штукатурка и т.п.) должны быть утеплены алюминиевой фольгой и минватой.

6.3 Вентиляция сауны должна создавать комфортные условия при приеме процедур. Диаметры вентиляционных труб должны быть достаточны, для обмена воздуха 3...5 раз в час и составляют 12 – 20 см.

В вентиляционных проемах предусматриваются регулируемые клапаны (шиберы), которые закрываются во время предварительного разогрева. Приточный клапан вентиляции размещается в зоне установки каменки, не выше ее верхней части. Вытяжной клапан должен находиться, как можно ниже и дальше от каменки.

6.4 Электрокаменка устанавливается на термостойкий фундамент (рис. 2) и закрепляется фундаментными болтами. Около электрокаменки стены должны иметь огнезащитную панель из листового металла с теплоизоляцией из листового асбеста или минваты. Установку защитной решетки вокруг каменки следует производить на расстоянии 100-150 мм.

6.5 Для управления электрокаменкой применяется «Панель управления электросауной ПУ ЭВТсц-И1»

6.6 Панель управления должна быть установлена в отдельном помещении. Корпус датчика через отверстие в стене ввести внутрь парильного помещения и закрепить на высоте 1 – 1,2 метра от верхней части каменки, не подвергая провод от датчика перегибам радиусом менее 50мм. Корпус датчика должен быть расположен в стороне от теплового потока электрокаменки, вентиляции и дверей.

6.7 Электрокаменка подключается к электросети стационарно. Питающие кабели должны быть термостойкими и иметь усиленную полихлоропреновую оболочку (тип 66 по ГОСТ Р МЭК 245-1). Сечение подводящего кабеля не должно быть менее, чем указано в таблице 1. Сечение проводников рабочего нуля и защитного заземления не менее фазных. Питающий кабель должен выдерживать температуру не менее 160°С. При подключении следует проверить затяжку всех токоведущих контактных соединений.

6.8 Перед монтажом электрокаменки, а также после длительных перерывов в работе месяц и более, проверьте сопротивление изоляции нагревательных элементов, которое должно быть не менее 0,5 МОм. В случае несоответствия сопротивления изоляции для его восстановления следует просушить нагревательные элементы при температуре 120...200 °С в течение 4...6час. Допускается сушка при последовательном включении нагревателей в однофазной или трехфазной сети.

6.9 Камни, используемые для каменки, должны выдерживать большие температурные колебания, не выделять запаха и пыли, по размеру должны быть достаточно большие. Лучшие камни – базальты, диабазы, габброидиабазы и перидотиты фракций 4 – 8см. Перед укладкой их необходимо обмыть. Уложить камни в емкость электрокаменки таким образом, чтобы между ними свободно мог циркулировать воздух. Камни нельзя укладывать слишком плотно, чтобы не

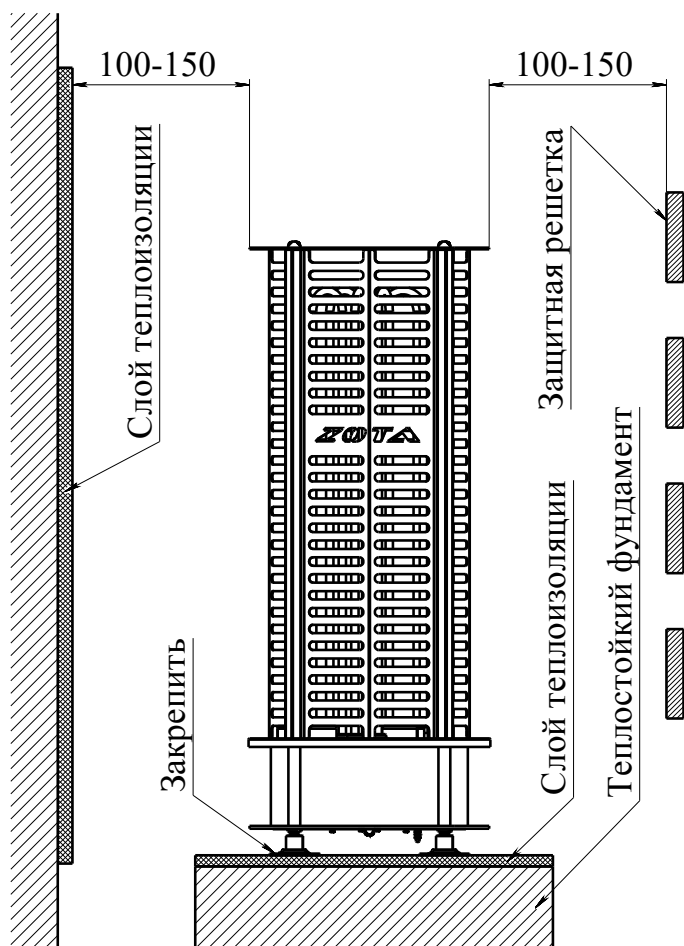
препятствовать воздухообмену в каменке. Камни должны полностью закрывать нагревательные элементы. Не следует укладывать камни высокой горкой. По периметру емкости следует оставить зазор для лучшего прохождения воздуха. При пользовании каменкой, камни постепенно разрушаются, поэтому необходимо перекалывать их не реже раза в шесть месяцев, а при частом пользовании еще чаще.

Наличие мелких камней, заклинивание ТЭН может привести к преждевременному выходу из строя каменки.

6.10 В процессе эксплуатации электрокаменки необходимо проводить техническое обслуживание:

- Не реже одного раза в четыре месяца необходимо проверять состояние контактов на выводах нагревателей, клеммных колодках электрокаменки и пульта управления.

Контактные поверхности должны быть чистыми, не окисленными, плотность контактных соединений должна быть такова, чтобы не возникало искрение;



**Рис.2 Установка электрокаменки**

- Не реже одного раза в четыре месяца проверять сопротивление изоляции ТЭНов относительно корпуса каменки; эту проверку следует проводить перед каждым включением после длительного простоя (более месяца);
- Не реже одного раза в три месяца необходимо проверять состояние защитного заземления;

## **7. Топка парильного помещения.**

7.1 Топка парильного помещения впервые должна осуществляться под надзором: помещение необходимо хорошо проветрить, так как при первом включении выделяется дым и газы при обгорании нагревателей каменки. Обычную топку следует начать примерно за два часа до приема процедур, чтобы камни успели нагреться и температура в парильном помещении выровняться. Регулирование температуры в парильном помещении осуществляется регулятором температуры пульты управления. Наиболее приемлемая температура в парильном помещении 65°С...80°С, однако любители устанавливают и большие температуры. Для измерения температуры и влажности воздуха существуют приборы, подходящие для использования в сауне. Поскольку каждый человек испытывает влияние пара по-разному, точных рекомендаций по температуре парения и влажности дать невозможно.

7.2 При нагреве воздух сауны высыхает, поэтому для получения подходящей влажности необходимо обливать горячие камни небольшими порциями горячей воды. Подходящая влажность воздуха вызывает потение и легкое дыхание в сауне. Для получения пара допускается лить горячую воду на камни хорошо прогретой электрокаменки только деревянным ковшом с удлиненной ручкой порциями не более 100г. Высокая влажность при высокой температуре не вызывает приятных ощущений, кроме того неблагоприятно действует на оболочку нагревательных элементов электрокаменки, поэтому следует избегать излишнего увлажнения.

7.3 В качестве воды для сауны следует использовать только чистую воду, отвечающую требованиям хозяйственной. Содержание примесей не должно превышать предельных значений: гумуса - <12мг/л, железа - <0,2мг/м<sup>3</sup>. Жесткость воды определяется содержанием марганца и калия (известь). Содержание марганца <0,05мг/л и калия <100мг/л. Использование воды с содержанием гумуса и хлора, а также морской воды запрещается. В воде для сауны можно использовать только предназначенные для этого ароматизаторы, соблюдая указания на упаковке.

Гарантия не распространяется на дефекты, вызванные использованием воды с большим содержанием примесей, чем рекомендуется.

## **8. Правила хранения и транспортирования.**

8.1 Электрокаменка должна храниться в закрытых помещениях в условиях, исключающих возможность воздействия солнечных лучей, влаги, резких колебаний температуры. Температура окружающего воздуха при хранении электрокаменки должна быть от 5 до 40°С. Среднее значение относительной влажности воздуха не более 65 % при +20°С.

8.2 Транспортирование электрокаменки в заводской упаковке допускается производить любым видом транспорта на любые расстояния. Условия транспортирования в части воздействия климатических факторов – по группе условий хранения 4 (Ж2) ГОСТ 15150-69; условия транспортирования в части воздействия механических факторов – по группе условий транспортирования Л ГОСТ 23216-78.



## **9. Гарантийные обязательства.**

### **9.1** Предприятие-изготовитель гарантирует

а. соответствие характеристик электрокаменки паспортным данным;  
б. надежную и безаварийную работу электрокаменки при условии соблюдения всех требований настоящего паспорта, квалифицированного монтажа и правильной эксплуатации, а также соблюдения условий транспортирования и хранения;

в. безвозмездный ремонт или замену электрокаменки в течение гарантийного срока при соблюдении условий, указанных в настоящем паспорте;

9.2 Гарантийный срок работы электрокаменки устанавливается 12 месяцев со дня реализации торгующей организацией, если дату продажи установить невозможно, этот срок исчисляется со дня изготовления. Срок службы электрокаменки 5 лет.

9.3 Рекламации на работу электрокаменки не принимаются, бесплатный ремонт и замена не производится в случаях:

- а. если не оформлен гарантийный талон и талон на установку;
- б. несоблюдения потребителем правил эксплуатации и обслуживания;
- в. небрежного хранения и транспортировки электрокаменки, как потребителем, так и любой другой организацией;
- г. самостоятельного ремонта электрокаменки потребителем;
- д. самовольного изменения конструкции электрокаменки;
- е. использование электрокаменки не по назначению;
- ж. при неправильном монтаже электрокаменки;
- з. возникновения дефектов, вызванных стихийными бедствиями, непреднамеренными действиями, пожарами и т.п.;
- и. отсутствия штампа торгующей организации в гарантийном талоне;
- к. если утерян талон на гарантийное обслуживание.

9.4 При выходе из строя электрокаменки предприятие – изготовитель не несет ответственности за остальные элементы системы, техническое состояние объекта в целом, в котором использовалось данное изделие, а также за возникшие последствия.

Изделие, утратившее товарный вид по вине потребителя, обмена или возврату по гарантийным обязательствам не подлежат.

По вопросам качества электрокаменки обращаться на предприятие-изготовитель по адресу: 660061, г.Красноярск, ул.Калинина,53А,

ООО ТПК «Красноярскэнергокомплект» тел. (391) 247-77-77, [www.zota.ru](http://www.zota.ru).  
Служба технической поддержки: тел.(391)268-39-06, e-mail: [service@zota.ru](mailto:service@zota.ru)

## **10. Сведения об утилизации.**

10.1 При достижении предельного состояния прогара поверхности нагрева, электрокаменку необходимо отключить от систем питания.

10.2 После отключения от всех систем питания электрокаменка не представляет опасности для жизни, здоровья людей и окружающей среды.

### **10.3 Утилизация:**

10.3.1 Корпус электрокаменки подлежит переплавке.

## **11. Сведения о сертификации.**

11.1 Электрокаменка имеет сертификат соответствия № RU С-RU. АЕ88.В.01357 выданный органом сертификации РОСС RU.0001.10АЕ88 ООО «Новосибирский центр сертификации продукции и услуг».

## 12. Свидетельство о приемке и продаже.

Каменка электрическая для саун VIZA- \_\_\_\_\_ Заводской № \_\_\_\_\_

Соответствует техническим условиям  
ТУ 3468-005-47843355-2011 и признана годной к эксплуатации.

Дата выпуска « \_\_\_\_\_ » \_\_\_\_\_ 20 \_\_\_\_ г.

Штамп ОТК

Упаковщик \_\_\_\_\_

Дата продажи « \_\_\_\_ » \_\_\_\_\_ 20 \_\_\_\_ г.

М. П.

Подпись \_\_\_\_\_

## 13. Сведения об установке.

### 12.1. Сведения о местонахождении

1. Местонахождение электрокаменки \_\_\_\_\_

\_\_\_\_\_ (адрес установки)

2. Дата установки \_\_\_\_\_  
(число, месяц, год)

3. Кем произведена установка (монтаж) \_\_\_\_\_

\_\_\_\_\_ (наименование организации, фамилия исполнителя)

4. Документ, подтверждающий право проведения работ: \_\_\_\_\_

\_\_\_\_\_ (№, дата, кем выдан)

\_\_\_\_\_ (подпись исполнителя)

**ПРИЛОЖЕНИЕ 1**

ООО ТПК Красноярскэнергокомплект

**ГАРАНТИЙНЫЙ ТАЛОН №1**Корешок талона  
№1На гарантийный  
ремонт

На гарантийный ремонт \_\_\_\_\_ № \_\_\_\_\_

Продан \_\_\_\_\_  
(наименование торгующей организации)

М.П.

Владелец и его адрес \_\_\_\_\_

Заводской номер

\_\_\_\_\_  
(подпись)

Выполнены работы по устранению неисправностей \_\_\_\_\_

Талон изъят

" \_\_\_\_ " \_\_\_\_\_ г.

Дата " \_\_\_\_ " \_\_\_\_\_ г.

Мастер

Мастер \_\_\_\_\_ Владелец \_\_\_\_\_

(фамилия)

Утверждаю:

\_\_\_\_\_  
(наименование организации проводившей ремонт)

(подпись)

М.П. " \_\_\_\_ " \_\_\_\_\_ г. \_\_\_\_\_  
(подпись руководителя)Корешок талона  
№ 2

ООО ТПК Красноярскэнергокомплект

**ГАРАНТИЙНЫЙ ТАЛОН № 2**На гарантийный  
ремонт

На гарантийный ремонт \_\_\_\_\_ № \_\_\_\_\_

Продан \_\_\_\_\_  
(наименование торгующей организации)

М.П.

Владелец и его адрес \_\_\_\_\_

Заводской номер

\_\_\_\_\_  
(подпись)

Выполнены работы по устранению неисправностей \_\_\_\_\_

Талон изъят

" \_\_\_\_ " \_\_\_\_\_ г.

Дата " \_\_\_\_ " \_\_\_\_\_ г.

Мастер

Мастер \_\_\_\_\_ Владелец \_\_\_\_\_

(фамилия)

Утверждаю:

\_\_\_\_\_  
(наименование организации проводившей ремонт)

(подпись)

М.П. " \_\_\_\_ " \_\_\_\_\_ г. \_\_\_\_\_  
(подпись руководителя)



**Учет технического обслуживания**

Дата	Замечания о техническом состоянии	Выполняемая работа	Должность, фамилия и подпись ответ- ственного лица







**ЗАВОД ОТОПИТЕЛЬНОЙ ТЕХНИКИ И АВТОМАТИКИ**

---

**660061, г. Красноярск, ул. Калинина, 53А, а/я 26313**  
**тел./факс (391) 247-77-77, 247-78-88, 247-79-99**  
**e-mail:info@zota.ru, www.zota.ru**